



Hotel Mövenpick, Stuttgart Airport

GEZE MSW

Ручная система раздвижных стен



GEZE MSW – ручная система раздвижных стен

Благодаря своей многогранности и гибкости, ручная система раздвижных стен GEZE MSW с подвижными стеклянными элементами является идеальным решением для многих строительных задач: в качестве подвижной разделительной стенки в учебных центрах и конференц-залах, в качестве пространственного отделителя зон обслуживания в аэропортах и на вокзалах или в качестве разделителя зоны обслуживания клиентов и зоны входа в банках, сберкассах и в торговых помещениях и т.п. – GEZE MSW обеспечивает решающие преимущества:

- ▶ Дверные элементы по всей ширине сверху и снизу заключены в несущие и зажимные профили.

Для конструктивной компоновки GEZE MSW не требуются отверстия в стекле. Это обеспечивает большие возможности для компенсации допусков и снижает затраты на обработку стекла, а также возможные источники дефектов.

- ▶ Накладки для несущих и зажимных профилей могут быть защелкнуты по завершении монтажных работ. Таким образом поверхности защищаются от повреждений и царапин в ходе монтажа.
- ▶ Направляющая имеет канавки. В них, с помощью соответствующих сухарей, существует возможность без повреждения направляющей закрепить соединительные уголки, например, для подвесных потолков.

- ▶ Для достижения гармонии с архитектурой здания, на выбор доступны различные поверхности и цветовые оформления. Облицовочные панели сменные, изменение цветового оформления возможно в любой момент.
- ▶ Высококачественные прецизионные шариковые подшипники обеспечивают хорошие характеристики хода и бесшумную эксплуатацию при максимальном весе створки 150 кг.
- ▶ Благодаря различным возможностям расположения области хранения сложенных створок (параллельно, под 90° к оси направляющей или специальные области хранения сложенных створок) достигается наилучшее решение для конкретной компоновки помещения.
- ▶ Так как геометрия профиля направляющей может быть как прямолинейной, так и с равномерным изгибом или многогранной, для архитекторов и планировщиков открывается огромное поле компоновочных возможностей.



GEZE MSW с раздвижными дополнительными дверьми (SBT)

Гибкость и функциональность являются характеристиками, которые делают систему GEZE MSW в целом и особенно раздвижную дополнительную дверь выдающейся системой.

Оформление торговых помещений и презентации товаров являются значительными факторами для успешной работы магазина. Стекланные элементы большой площади системы GEZE MSW обеспечивают хороший обзор и могут использоваться в качестве распашной двери с функцией запираения.

Если в часы работы магазина не требуется открывать торговый ряд MSW, в торговые помещения можно входить через дополнительную дверь. Удобная для пользования механическая блокировка позволяет превратить закрытую раздвижную дверь в полнофункциональную распашную дверь с помощью нескольких движений. С помощью двух соседних раздвижных дверей возможно реализовать широкие проемы.

Раздвижные дополнительные двери существуют в следующих вариантах:

- ▶ Раздвижная маятниковая дверь с напольным доводчиком GEZE TS 520
- ▶ Раздвижная распашная дверь с ручным доводчиком GEZE TS 3000 V
- ▶ Стандартная раздвижная распашная дверь



Технические характеристики

Ручная сдвижная стена GEZE MSW имеет следующие технические характеристики:

- ▶ макс. высота проема 3500 мм
- ▶ макс. ширина двери 1500 мм
- ▶ макс. вес двери
 - до 100 кг с одинарной направляющей тележкой
 - до 150 кг с двойной направляющей тележкой

Область хранения сложенных дверных элементов может быть расположена параллельно к оси направляющей, под 90° к ней или быть выполнена в виде специальной области. При этом все области хранения сложенных элементов могут быть выполнены как с облицовкой, так и без нее, т.е. могут использоваться как двойные, так и одинарные направляющие.

Поверхности профилей направляющих стандартно выполняются из анодированного алюминия цвета EV1. В случае использования двойной направляющей, возможны также другие методы анодирования, а также порошковые покрытия согласно RAL.

Геометрия профилей направляющих ручной сдвижной стены GEZE MSW может быть прямолинейной, с равномерным изгибом или многогранной.

Стеклянные двери ручной системы раздвижных стен GEZE MSW удерживаются сверху и снизу по всей ширине элементов с помощью несущих и зажимных профилей. Защелкиваемые накладки для несущих и зажимных профилей доступны в двух различных вариантах:

- ▶ контур несущего и зажимного профиля огибающий (стандартно)
- ▶ прямоугольный профиль

Горизонтальная герметизация сверху и снизу осуществляется с помощью щеток.

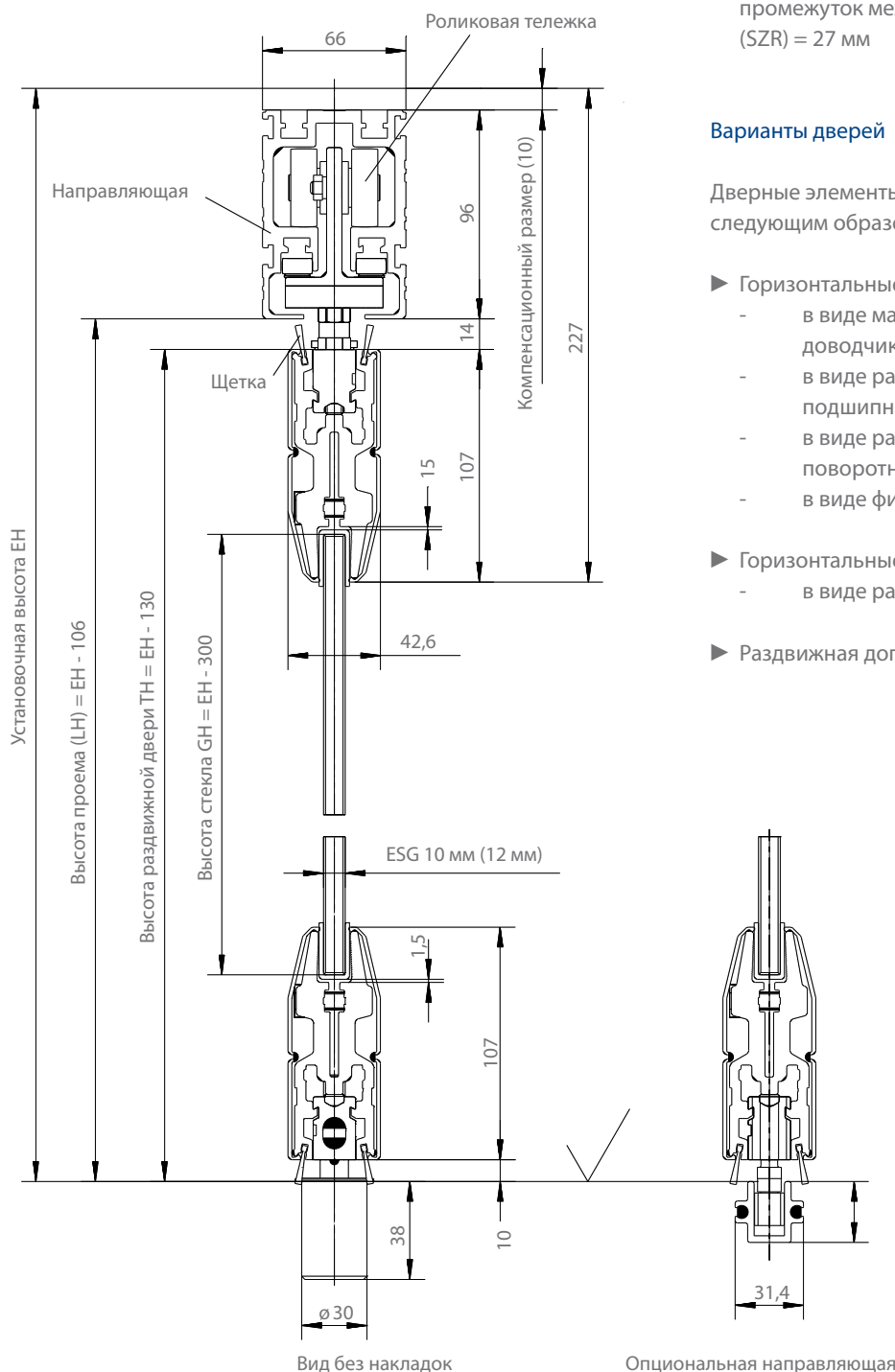
Поставка непрерывной напольной направляющей для ручной сдвижной стены GEZE MSW возможна по запросу.

Блокираторы/замки

- ▶ Напольный блокиратор
- ▶ Предохранительный замок с одним запором (в виде напольного замка) для цилиндра или под четырехгранный ключ



MSW – моностекло



Исполнения дверей

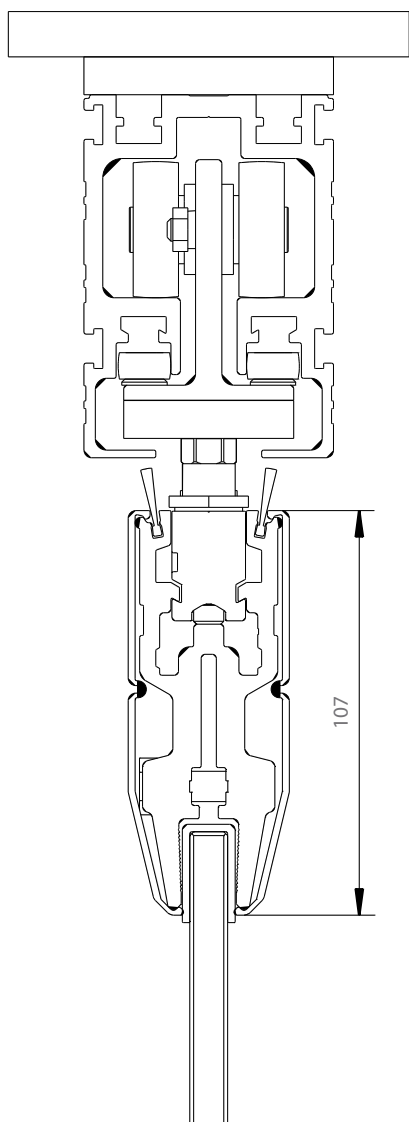
- ▶ Цельное стекло со сплошными несущими и зажимными профилями, сверху и снизу, одинарное безопасное стекло (ESG) с толщиной стекла 10 мм или 12 мм
- ▶ Интегрированная цельностеклянная система GEZE IGG с оттиском на краю по всему контуру. Стандартно в конфигурации стекло 2 x 6 мм ESG и промежуток между стеклами (SZR) = 27 мм

Варианты дверей

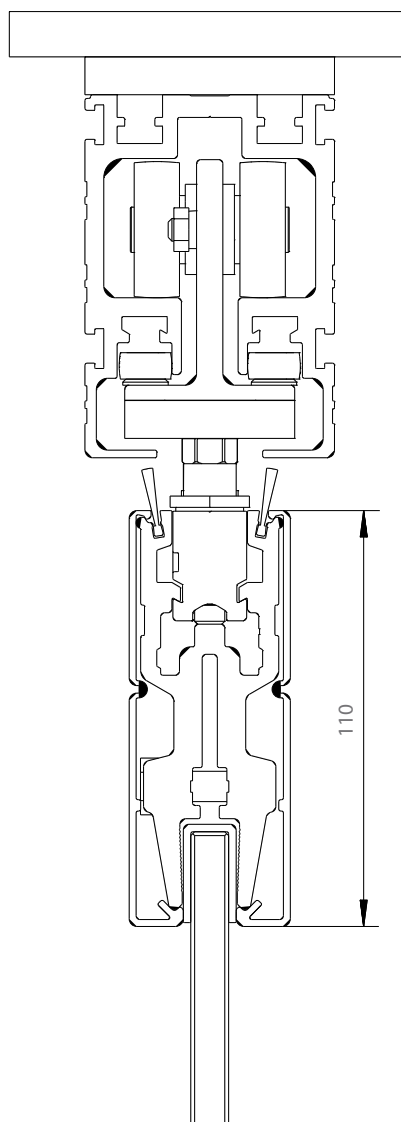
Дверные элементы GEZE MSW могут быть выполнены следующим образом:

- ▶ Горизонтальные неподвижные двери:
 - в виде маятниковой двери с напольным доводчиком GEZE TS 550
 - в виде распашной двери с напольным подшипником
 - в виде распашной двери с наружным поворотным подшипником
 - в виде фиксированного поля
- ▶ Горизонтальные подвижные двери:
 - в виде раздвижной двери
- ▶ Раздвижная дополнительная дверь SBT (не для IGG)

Варианты накладок для несущих и зажимных профилей



Стандартный



Прямоугольный

GEZE MSW – описание продукта

Ручная система раздвижных стен GEZE MSW
плавные движения благодаря технике поворотов,
интегрированным в профиль деталям фурнитуры и
функциональным элементам

Макс. вес двери: 150 кг

Размеры цельностеклянной двери:

Ширина: прим.мм (макс. 1500 мм/дверь)

Высота: прим.мм (макс. 3500 мм/дверь)

Конфигурация системы (направляющая):

- прямая
- изогнутая, радиус мм (дверь прямая, таким образом общий вид многогранный)
- изменение направления (перегиб), угол°

Исполнение:

- без напольной направляющей
- с напольной направляющей

Разделение на двери:

- шт. маятниковая(ые) дверь(и), неподвижн. с напольным доводчиком GEZE TS 550
- шт. распашная(ые) дверь(и), неподвижн. без напольного доводчика
- шт. раздвижная(ые) дверь(и)
- шт. фиксированное(ые) поле(я)
- раздвижные дополнительные двери

Технические характеристики раздвижных дополнительных дверей

Высота двери: макс. 3000 мм

Ширина двери: макс. 1100 мм

Вес двери: макс. 90 кг

- шт. раздвижная маятниковая дверь с напольным доводчиком GEZE TS 520
- шт. раздвижная распашная дверь с напольным подшипником
- шт. раздвижная распашная дверь с верхним доводчиком GEZE TS 3000 V

Прикрывающий профиль:

- контур несущего и зажимного профиля огибающий, высота 107 мм
- прямоугольный Н = 110 мм
- EV1 анодированный (стандарт)
- с порошковым напылением согласно RAL
- дизайн Niro анодированный

Блокировка распашной двери:

Напольный замок подготовлен для устанавливающегося поперек цилиндра (ход 19 мм)

Области хранения сложенных створок:

- с одинарной направляющей (без накладок)
- с двойной направляющей (с накладками)
- односторонняя
 - слева (смотря изнутри)
 - справа (смотря изнутри)
- двусторонняя

Расположение хранимых створок:

- 90° к оси системы
- параллельно к оси системы
- специальная область хранения сложенных створок по чертежу

Стекло:

- одинарное безопасное стекло ESG 10 мм (зеленое стекло)
- одинарное безопасное стекло ESG 10 мм, Diamant (белое стекло)
- одинарное безопасное стекло ESG 12 мм (зеленое стекло)
- одинарное безопасное стекло ESG 12 мм, Diamant (белое стекло)
- IGG (ESG 6 мм - SZR 27 мм - ESG 6 мм)
не для раздвижных дополнительных дверей
 - Оттиск по краю:
сверху и снизу шириной 50 мм
слева / справа шириной 45 мм
 - Специальное исполнение
слева/справа:мм (мин. 30 мм)
 - Цветная печать: согласно цветовой табличке GEZE RAL

Поверхностная обработка стекла:

- трафаретная печать,
точное описание:
- покрытие для защиты от солнца,
описание:
- специальное покрытие:

Уплотнения:

- горизонтальное щеточное уплотнение

**GEZE GmbH**
P.O. Box 1363
71226 Leonberg
Germany

GEZE GmbH
Reinhold-Vöster-Straße 21-29
71229 Leonberg
Germany
Telefon +49 (0) 7152-203-0
Telefax +49 (0) 7152-203-310

www.geze.com

Germany
GEZE GmbH
Niederlassung Nord/Ost
Bühringstraße 8
13086 Berlin (Weissensee)
Tel. +49 (0) 30-47 89 90-0
Fax +49 (0) 30-47 89 90-17
E-mail: berlin.de@geze.com

GEZE GmbH
Niederlassung West
Nordsternstraße 65
45329 Essen
Tel. +49 (0) 201-83082-0
Fax +49 (0) 201-83082-20
E-mail: essen.de@geze.com

GEZE GmbH
Niederlassung Mitte
Adenauerallee 2
61440 Oberursel (b. Frankfurt)
Tel. +49 (0) 6171-63610-0
Fax +49 (0) 6171-63610-1
E-mail: frankfurt.de@geze.com

GEZE GmbH
Niederlassung Süd
Reinhold-Vöster-Straße 21-29
71229 Leonberg
Tel. +49 (0) 7152-203-594
Fax +49 (0) 7152-203-438
E-mail: leonberg.de@geze.com

GEZE Sonderkonstruktionen GmbH
Planken 1
97944 Boxberg-Schweigern
Tel. +49 (0) 7930-9294-0
Fax +49 (0) 7930-9294-10
E-mail: sk.de@geze.com

GEZE Service GmbH
Reinhold-Vöster-Straße 25
71229 Leonberg
Tel. +49 (0) 7152-9233-0
Fax +49 (0) 7152-9233-60
E-mail: info@geze-service.com

Germany
GEZE Service GmbH
Niederlassung Berlin
Bühringstraße 8
13086 Berlin (Weissensee)
Tel. +49 (0) 30-470217-30
Fax +49 (0) 30-470217-33

Austria
GEZE Austria GmbH
Mayrwiesstraße 12
5300 Hallwang b. Salzburg
Tel. +43 (0)662-663142
Fax +43 (0)662-663142-15
E-mail: austria.at@geze.com

Asia Pacific
GEZE Asia Sales Ltd.
No. 88-1-408, East Road
Free Trade Zone of Tianjin Port
Tianjin, P.R. China
Tel. +86 (0)22-26 97 39 95-0
Fax +86 (0)22 26 97 27 02
E-mail: Asiasales-info@geze.com.cn

Baltic States
GEZE Baltic States
Dzelzavas iela 120 S
1021 Riga
Tel. +371 (0)67 896 035
Fax +371 (0)67 896 036
E-mail: office-latvia@geze.com

Benelux
GEZE Benelux B.V.
Leemkuil 1
Industrieterrein Kapelbeemd
5626 EA Eindhoven
Tel. +31 (0)40-26290-80
Fax +31 (0)40-26290-85
E-mail: benelux.nl@geze.com

China
GEZE Industries (Tianjin) Co., Ltd.
Shuangchenzhong Road
Beichen Economic Development Area (BEDA)
Tianjin 300400, P.R. China
Tel. +86 (0)22-26973995-0
Fax +86 (0)22-26972702
E-mail: Sales-info@geze.com.cn

GEZE Industries (Tianjin) Co., Ltd.
Branch Office Shanghai
Unit 25N, Cross Region Plaza
No. 899 Ling Ling Road
XuHui District
200030 Shanghai, P.R. China
Tel. +86 (0)21-523 40 960
Fax +86 (0)21-644 72 007
E-mail: gezesh@geze.com.cn

China
GEZE Industries (Tianjin) Co., Ltd.
Branch Office Guangzhou
Room 17C3
Everbright Bank Building, No. 689
Tian He Bei Road
510630 Guangzhou, P.R. China
Tel. +86 (0)20-38 73 18 42
Fax +86 (0)20-38 73 18 34
E-mail: gezegz@geze.com.cn

GEZE Industries (Tianjin) Co., Ltd.
Branch Office Beijing
No. 6-32 Building
Jili Avenue
Daxing District
100076 Beijing, P.R. China
Tel. +86-(0)10-87 97 51-77/-78
Fax +86-(0)10-87 97 51-71
E-mail: gezebj@geze.com.cn

GEZE Sonderkonstruktionen (Tianjin), Ltd.
No. 6-32 Building
Jili Avenue
Daxing District
100076 Beijing, P.R. China
Tel. +86-(0)10-87 96 51-52
Fax +86-(0)10-87 97 14-76
E-mail: SalesSK-info@geze.com.cn

France
GEZE France S.A.R.L.
ZAC de l'Orme Rond
RN 19
77170 Servon
Tel. +33 (0)1-60626070
Fax +33 (0)1-60626071
E-mail: france.fr@geze.com

Hungary
GEZE Hungary
Bartók Béla út 105 – 113
1115 Budapest
Tel. + 36 (0)1 481 4670
Fax + 36 (0)1 481 4671
E-mail: office-hungary@geze.com

Iberia
GEZE Iberia S.R.L.
Pol. Ind. El Pla
C/ Comerç, 2-22, Nave 12
08980 Sant Feliu de Llobregat
(Barcelona)
Tel. +34 (0)9-02 19 40 36
Fax +34 (0)9-02 19 40 35
E-Mail info@geze.es

India
GEZE India
409, Apeejay Business Center
39, Haddows Road
Chennai – 600 006
Tamil Nadu
Tel. + 91 (0)44 2821 1300
Fax + 91 (0)44 2821 1300
E-mail: office-india@geze.com

Italy
GEZE Italia Srl
Via Giotto, 4
20040 Cambiago (MI)
Tel. +39 02 95 06 95-11
Fax +39 02 95 06 95-33
E-Mail italia.it@geze.it

GEZE Engineering Roma Srl
Via Lucrezia Romana, 91
00178 Roma
Tel. +39 06-7265311
Fax +39 06-72653136
E-mail: roma@geze.biz

Kazakhstan
GEZE Central Asia
384 Raiymbek ave., 3rd Floor
050061 Almaty
Tel. + 7 (0)777 265 06 05
E-mail: office-kazakhstan@geze.com

Poland
GEZE Polska Sp. z o.o.
ul. Annapol 3 (Zeran Park)
03-236 Warszawa
Tel. +48 (0)22-8142211
Fax +48 (0)22-6142540
E-mail: geze@geze.pl

Romania
GEZE Romania
Str. Ionescu Baican nr. 22
021835 Bucuresti, sector 2
Tel. +40 (0)21 250 77 50
Fax +40 (0)21 250 77 50
E-mail: office-romania@geze.com

Russian Federation
GEZE Russia
Kolodesnij pereulok 3, Str. 25
Office No. 5201-5203
107076 Moscow
Tel. +7 (0)495 589 9052
Fax +7 (0)495 589 9051
E-mail: office-russia@geze.com

Scandinavia
GEZE Scandinavia AB
Mallslingan 10
Box 7060
18711 Täby, Sweden
Tel. +46 (0)8-7323-400
Fax +46 (0)8-7323-499
E-mail: sverige.se@geze.com

GEZE Scandinavia AB avd. Norge
Postboks 63
2081 Eidsvoll , Norway
Tel. +47 (0)6 39-57 200
Fax +47 (0)6 39-57 173
E-mail: norge.se@geze.com

GEZE Finland
Branch office of GEZE Scand. AB
Postbox 20
158 71 Hollola
Tel. +358 (0)10-400 51 00
Fax +358 (0)10-400 51 20
E-mail: finland.se@geze.com

Scandinavia
GEZE Denmark
Branch office of GEZE Scand. AB
Høje Taastrup Boulevard 53
2630 Taastrup
+45 (0)46-323324
+45 (0)46-323326
E-Mail: danmark.se@geze.com

South Africa
DCLSA Distributors (Pty.) Ltd.
1027 Richards Drive, Midrand
P.O. Box 7934
Midrand 1685
Tel. +27 (0)11 315 82 86
Fax. +27 (0)11 315 82 61
E-mail: info@dclsa.co.za

Switzerland
GEZE Schweiz AG
Bodenackerstrasse 79
4657 Dulliken
Tel. +41 (0)62-285 54 00
Fax +41 (0)62-285 54 01
E-mail: schweiz.ch@geze.com

GEZE Security Systems GmbH
Bodenackerstrasse 79
4657 Dulliken
Tel. +41 (0)62-285 55 00
Fax +41 (0)62-285 55 01
E-mail: schweiz.ch@geze.com

Turkey
GEZE Turkey
Atatürk mah. Ata 2-3
PLAZA kat 9 D. 84
34757 Atasehir – Istanbul
Tel. + 90 (0)216 4554315
Fax + 90 (0)216 4558215
E-mail: office-turkey@geze.com

Ukraine
GEZE Ukraine
Vikentija Hvojki str. 21
Office 151
04655 Kiev
Tel. +380 (0)44 499 77 25
Fax +380 (0)44 499 77 25
E-mail: office-ukraine@geze.com

United Arab Emirates/GCC
GEZE Middle East
P.O. Box 17903
Jebel Ali Free Zone
Dubai
Tel. +971 (0)4-8833112
Fax +971 (0)4-8833240
E-mail: geze@emirates.net.ae

United Kingdom
GEZE UK Ltd.
Blenheim Way
Fradley Park
Lichfield
Staffordshire WS13 8SY
Tel: +44 (0) 1543 443000
Fax: +44 (0) 1543 443001
Email: info@geze-uk.com

Представитель GEZE