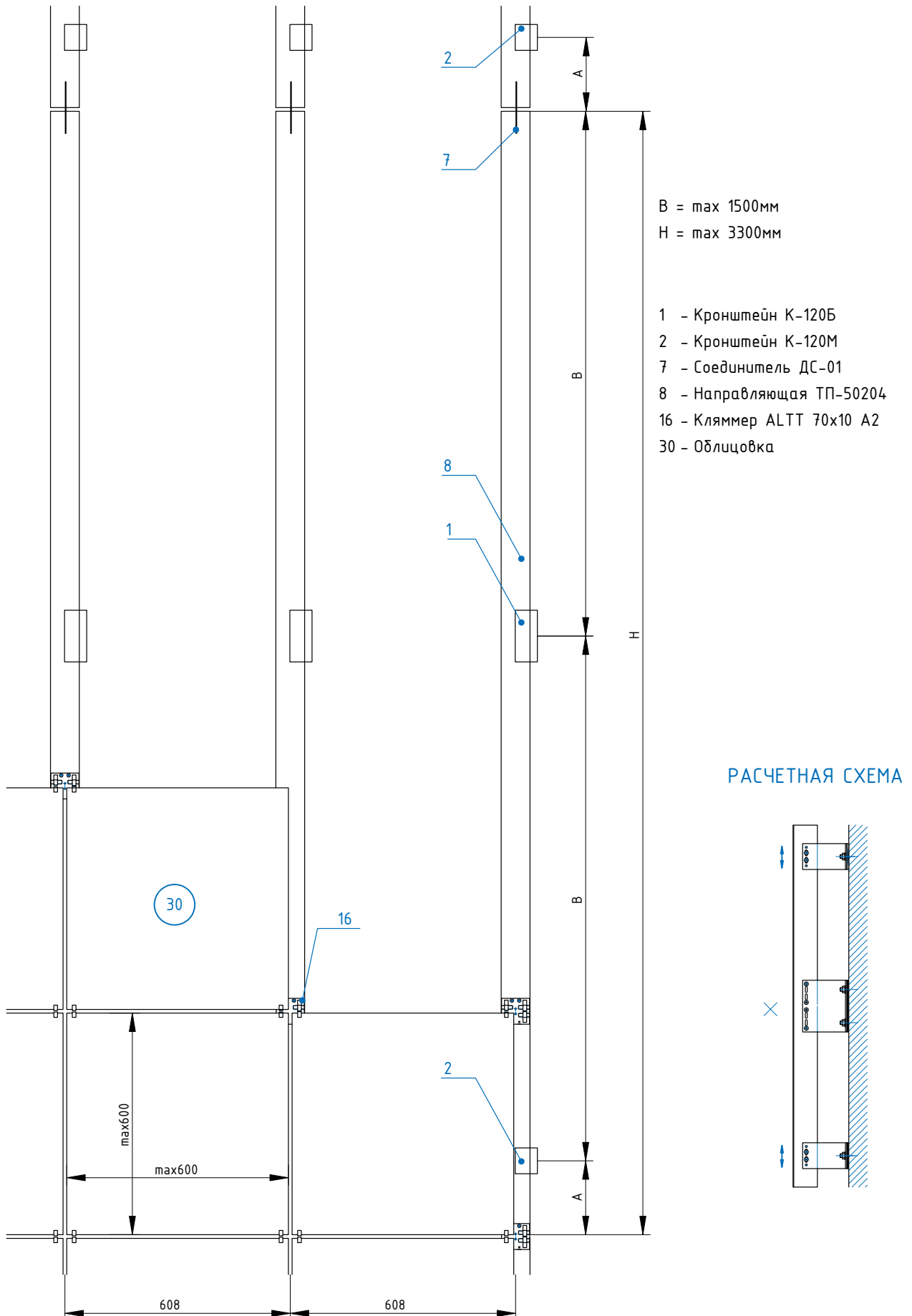
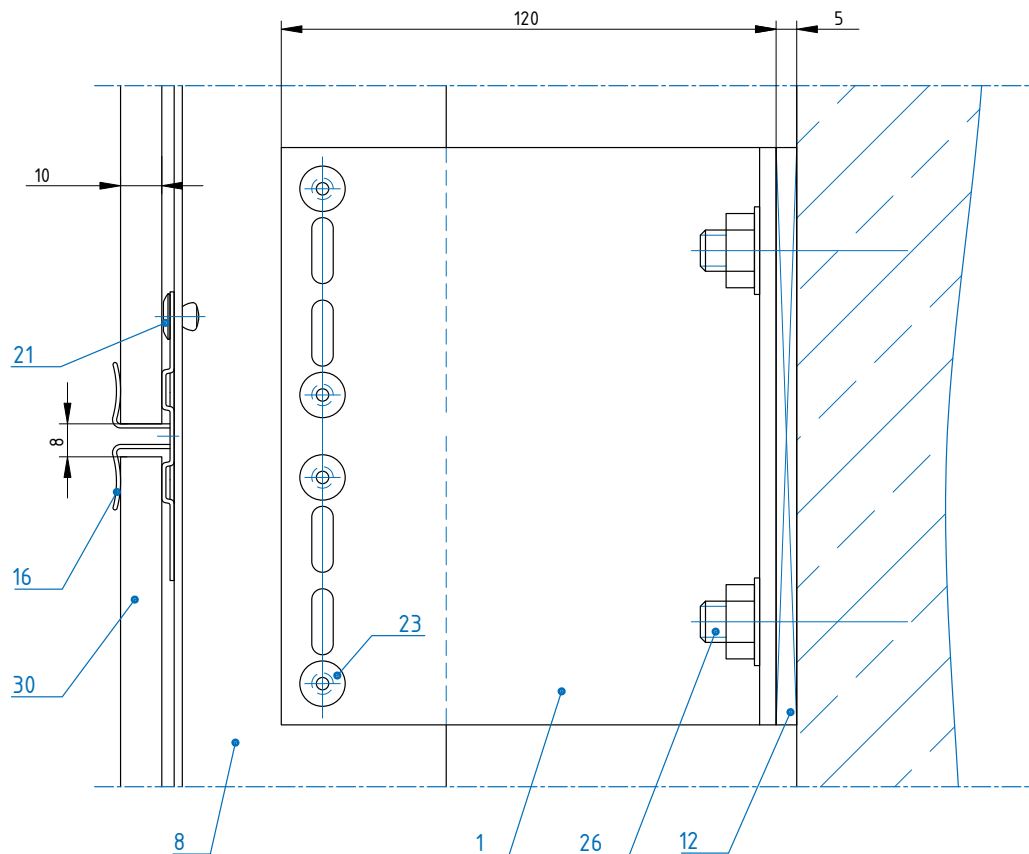


## УСТАНОВКА КЕРАМОГРАНИТА



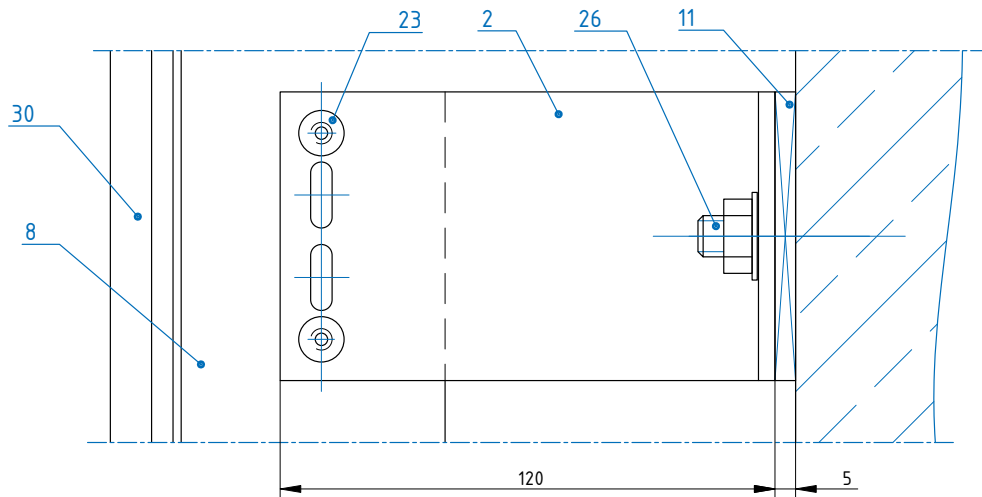
НЕПОДВИЖНЫЙ УЗЕЛ КРЕПЛЕНИЯ  
 ВЕРТИКАЛЬНОЙ НАПРАВЛЯЮЩЕЙ


- 1 - Кронштейн К-120Б
- 8 - Направляющая ТП-50204
- 12 - Подкладка паронитовая ТПУ-202С
- 16 - Кляммер ALT 70x10 A2
- 21 - Закlepка 3x6 корпус алю./ стержень сталь нерж.
- 23 - Закlepка 5x8 K14 корпус алю./ стержень сталь нерж.
- 26 - Дюбель-анкер
- 30 - Облицовка

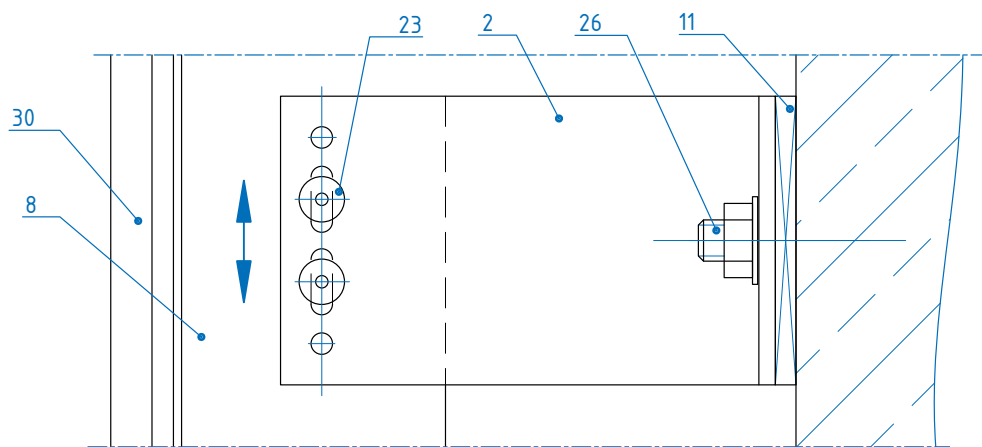
Примечание.

1. Утеплитель условно не показан.
2. Тип и длина дюбель-анкера определяется проектной документацией.

### НЕПОДВИЖНЫЙ УЗЕЛ КРЕПЛЕНИЯ ВЕРТИКАЛЬНОЙ НАПРАВЛЯЮЩЕЙ



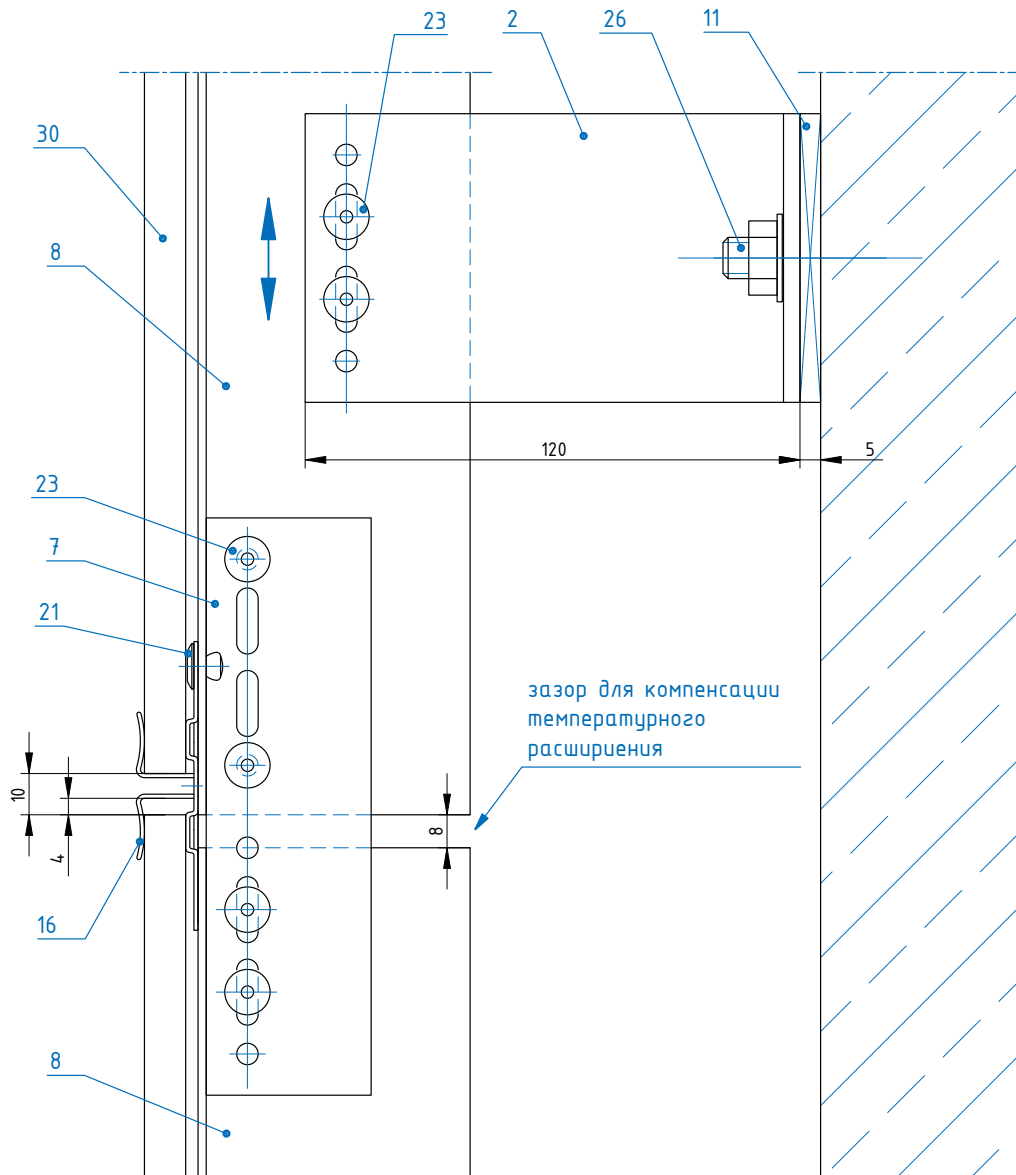
### ПОДВИЖНЫЙ УЗЕЛ КРЕПЛЕНИЯ ВЕРТИКАЛЬНОЙ НАПРАВЛЯЮЩЕЙ



- 2 - Кронштейн К-120М
- 8 - Направляющая ТП-50204
- 11 - Подкладка паронитовая ТПУ-201С
- 23 - Заклепка 5x8 К14 корпус алюм./ стержень сталь нерж.
- 26 - Дюбель-анкер
- 30 - Облицовка

#### Примечание.

1. Утеплитель условно не показан.
2. Тип и длина дюбель-анкера определяется проектной документацией.

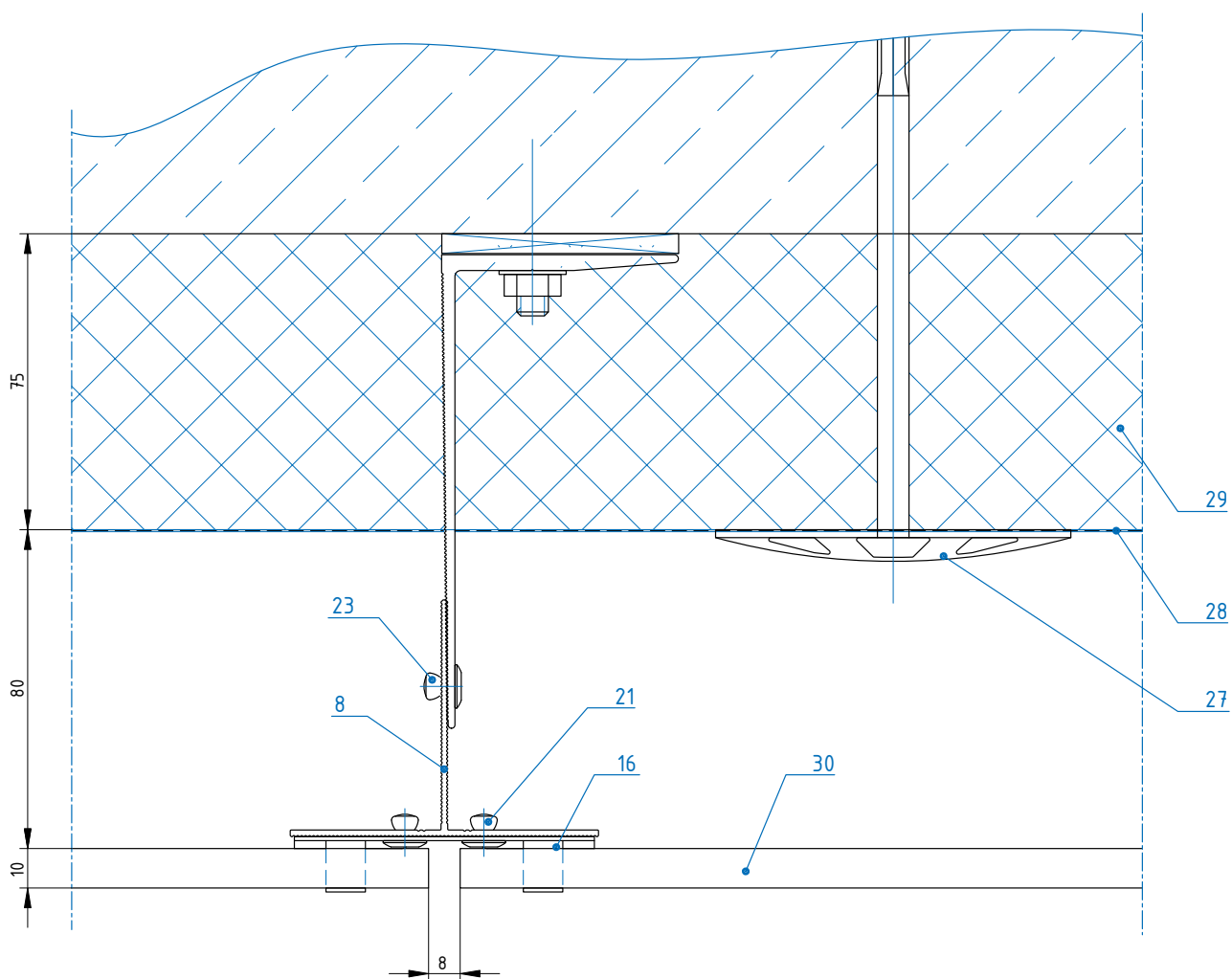
УЗЕЛ СОЕДИНЕНИЯ  
 ВЕРТИКАЛЬНЫХ НАПРАВЛЯЮЩИХ


- 2 - Кронштейн К-120М
- 7 - Соединитель ДС-01
- 8 - Направляющая ТП-50204
- 9 - Подкладка паронитовая ТПУ-201С
- 16 - Кляммер АЛТ 70x10 А2
- 21 - Заклепка 3x6 корпус алю./ стержень сталь нерж.
- 23 - Заклепка 5x8 К14 корпус алю./ стержень сталь нерж.
- 26 - Дюбель-анкер
- 30 - Облицовка

**Примечание.**

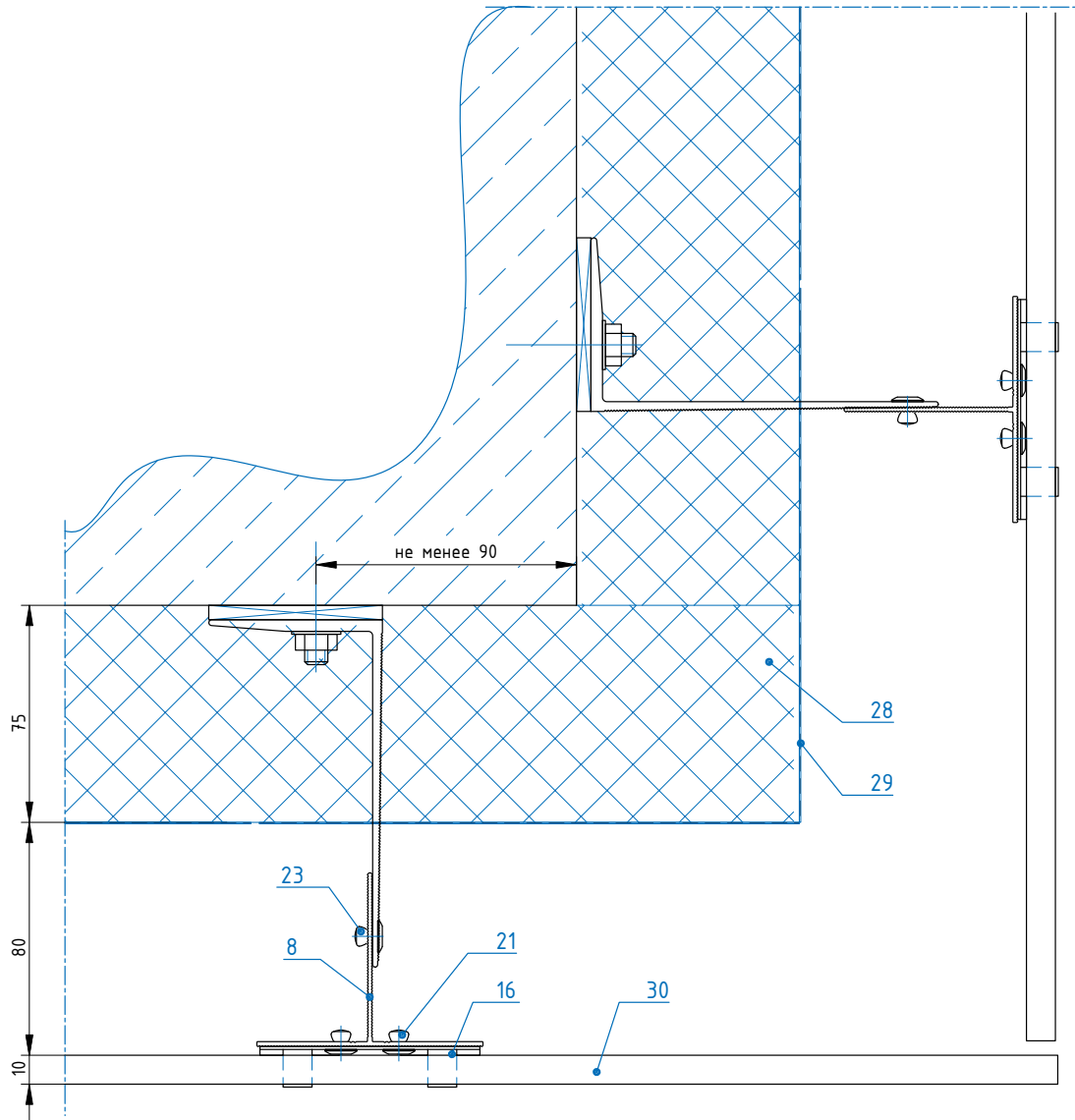
1. Утеплитель условно не показан.
2. Тип и длина дюбель-анкера определяется проектной документацией.

УЗЕЛ КРЕПЛЕНИЯ ВЕРТИКАЛЬНОЙ НАПРАВЛЯЮЩЕЙ,  
КРЕПЛЕНИЕ УТЕПЛИТЕЛЯ ТАРЕЛЬЧАТЫМ ДЮБЕЛЕМ,  
ВИДИМОЕ КРЕПЛЕНИЕ ОБЛИЦОВКИ



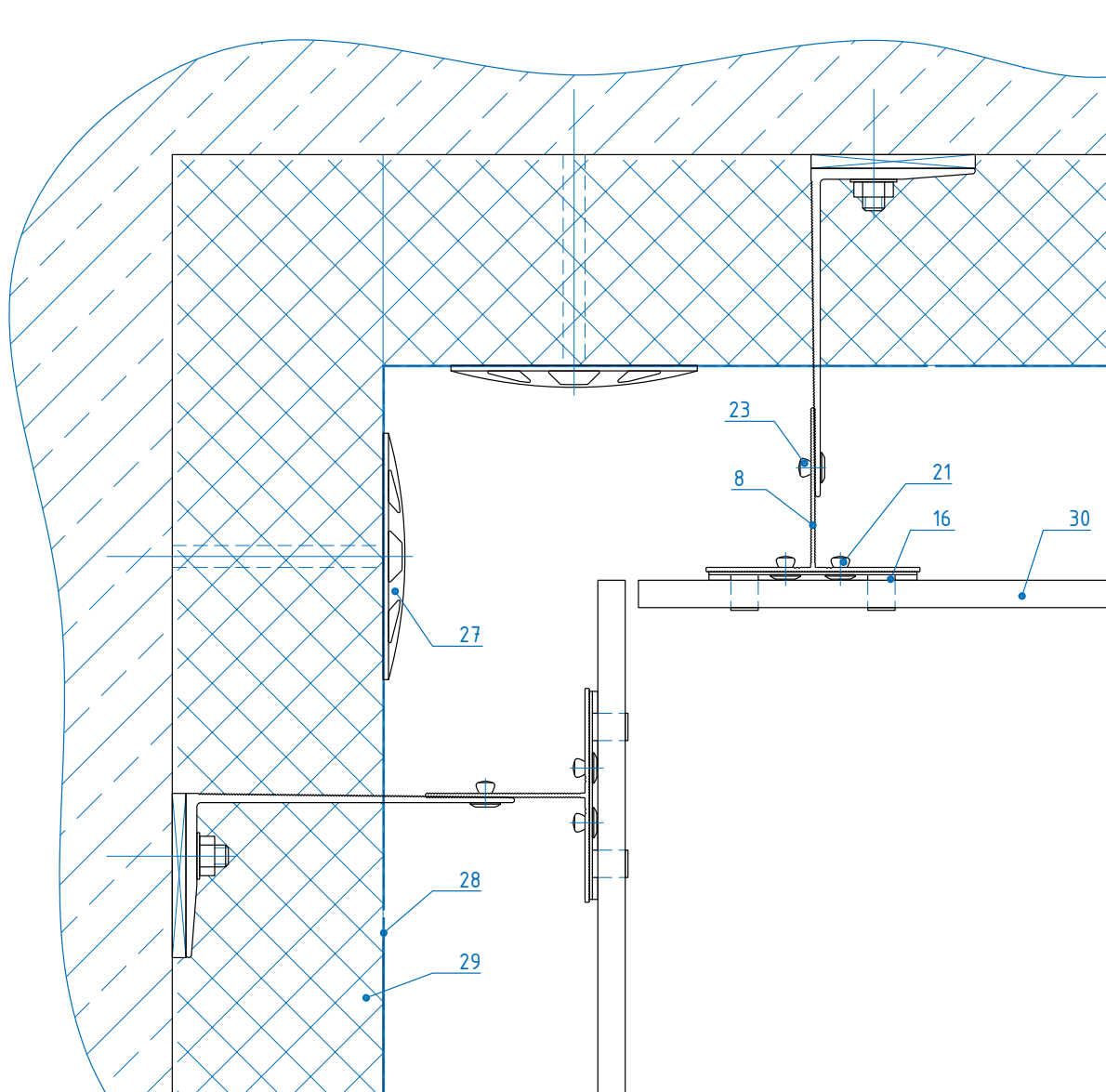
- 8 - Направляющая ТП-50204
- 16 - Кляммер ALT 70x10 A2
- 21 - Закlepка 3x6 корпус алю./ стержень сталь нерж.
- 23 - Закlepка 5x8 K14 корпус алю./ стержень сталь нерж.
- 27 - Дюбель тарельчатый
- 28 - Мембрана гидроветрозащитная паропроницаемая
- 29 - Утеплитель
- 30 - Облицовка

ВАРИАНТ УЗЛА КРЕПЛЕНИЯ ФАСАДА НА НАРУЖНЕМ УГЛУ ЗДАНИЯ



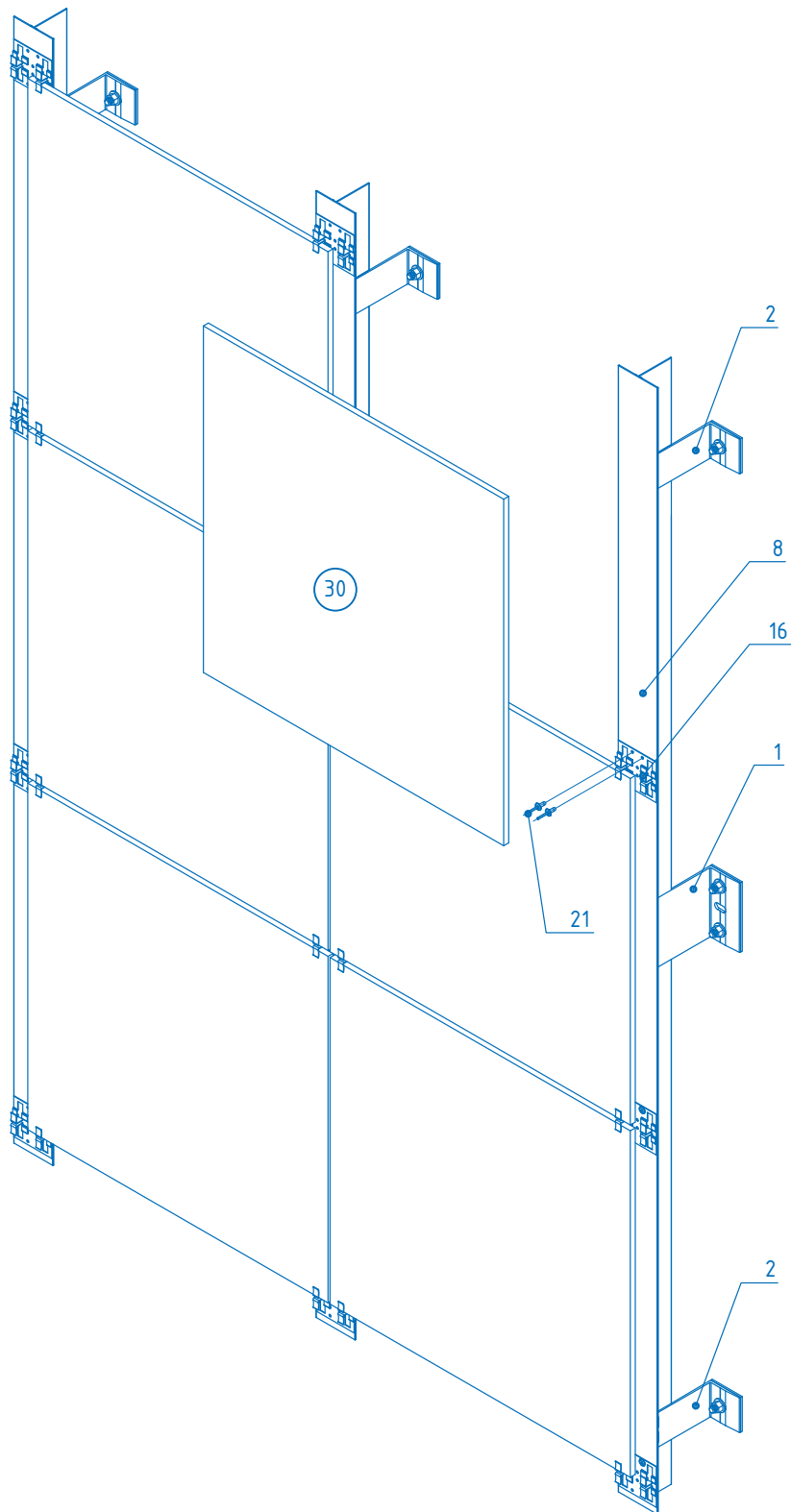
- 8 - Направляющая ТП-50204
- 16 - Кляммер ALT 70x10 A2
- 21 - Заклепка 3x6 корпус алю./ стержень сталь нерж.
- 23 - Заклепка 5x8 K14 корпус алю./ стержень сталь нерж.
- 28 - Мембрана гидроветрозащитная паропроницаемая
- 29 - Утеплитель
- 30 - Облицовка

## ВАРИАНТ УЗЛА КРЕПЛЕНИЯ ФАСАДА НА ВНУТРЕННЕМ УГЛУ ЗДАНИЯ



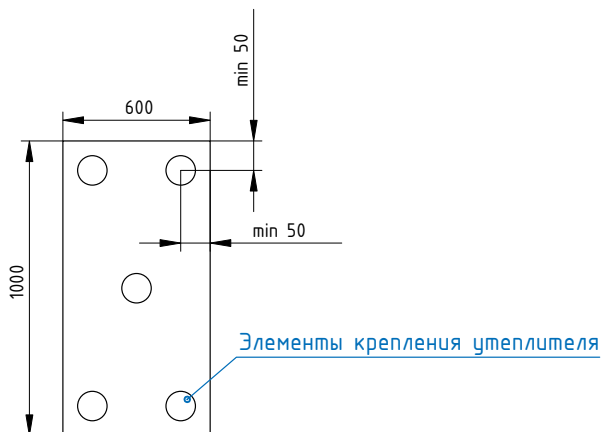
- 8 - Направляющая ТП-50204
- 16 - Кляммер ALT 70x10 A2
- 21 - Закlepка 3x6 корпус алю./ стержень сталь нерж.
- 23 - Закlepка 5x8 K14 корпус алю./ стержень сталь нерж.
- 27 - Дюбель тарельчатый
- 28 - Мембрана гидроветрозащитная паропроницаемая
- 29 - Утеплитель
- 30 - Облицовка

ОБЩИЙ ВИД ФАСАДА

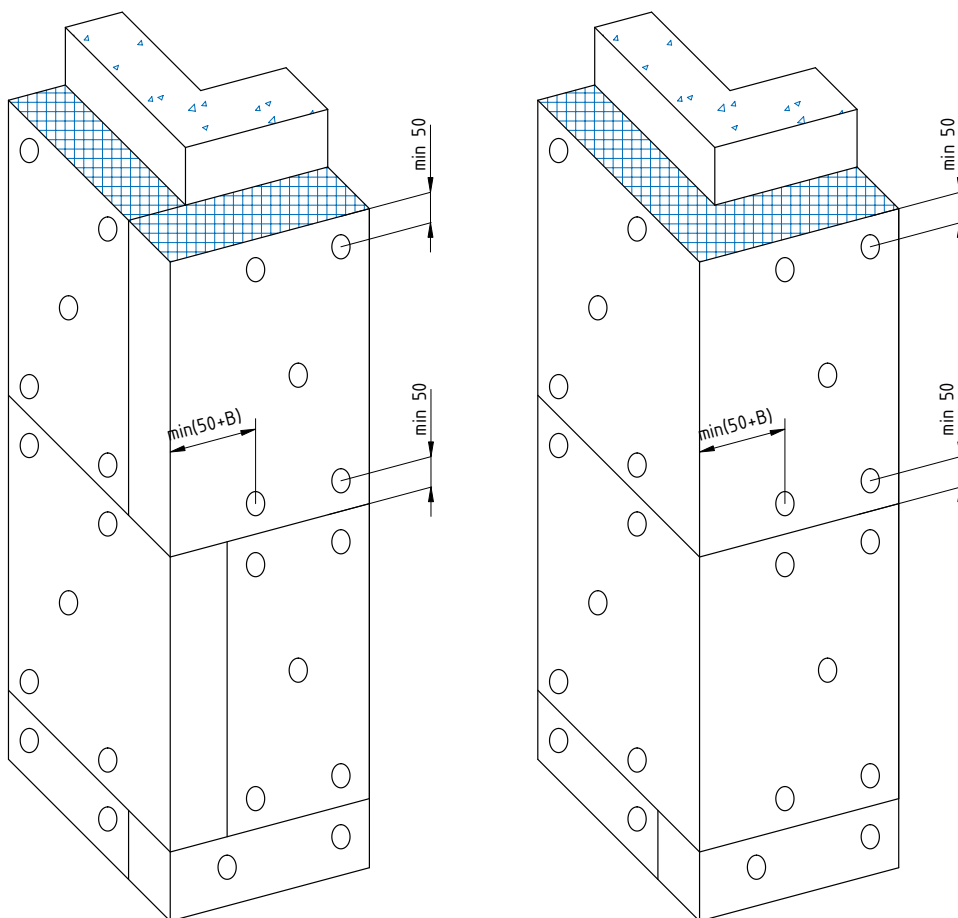


- 1 - Кронштейн К-120Б
- 2 - Кронштейн К-120М
- 8 - Направляющая ТП-50204
- 16 - Кляммер ALTT 70x10 A2
- 21 - Заклепка 3х6 корпус алю./ стержень сталь нерж.
- 30 - Облицовка

### СХЕМА КРЕПЛЕНИЯ УТЕПЛИТЕЛЯ (МИНЕРАЛОВАТНОЙ ПЛИТЫ)

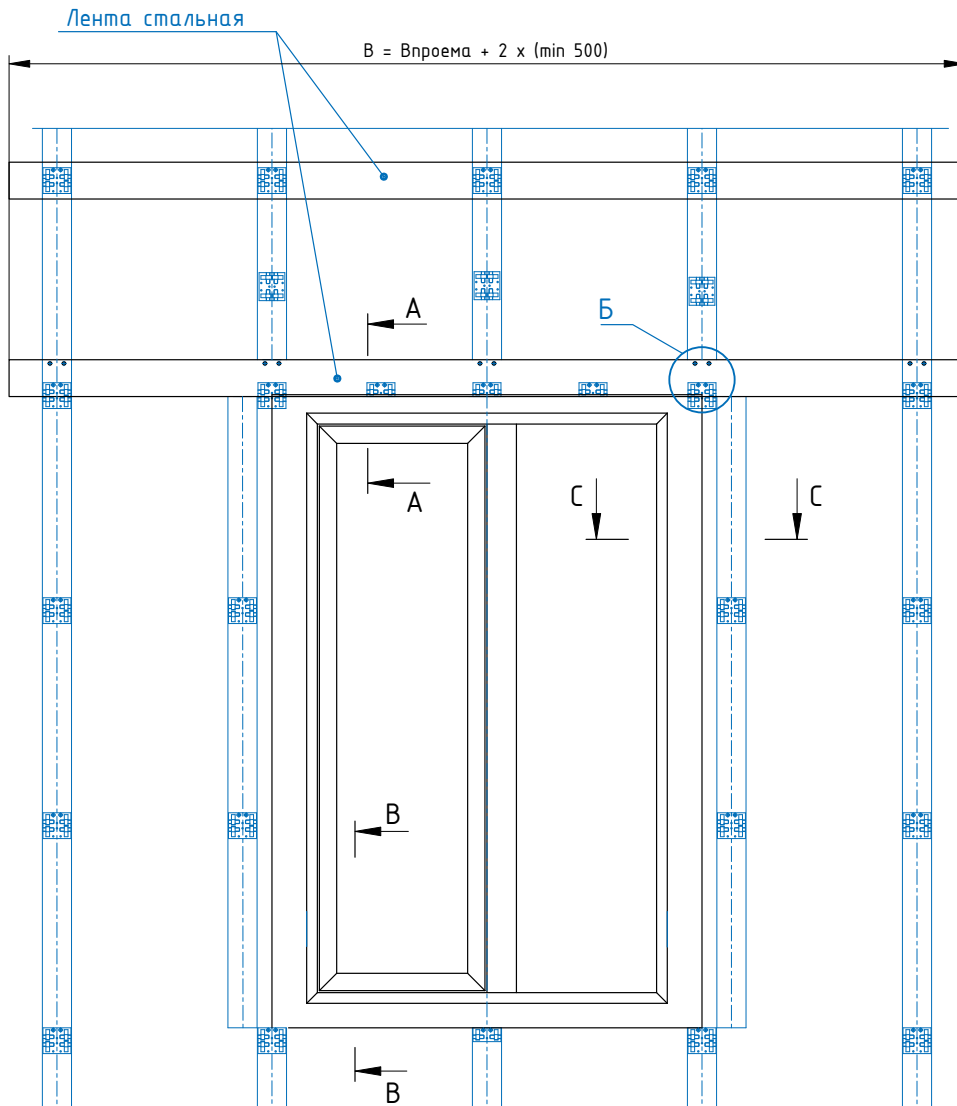


### СХЕМА КРЕПЛЕНИЯ УТЕПЛИТЕЛЯ



1. Основной типоразмер минераловатных плит для вентилируемых фасадов это 600x1000
2. Крепление плит утеплителя к стене осуществляется тарельчатыми дюбелями из расчета 5 шт. на 1 плиту
3. В – толщина утеплителя

### КРЕПЛЕНИЕ КЕРАМОГРАНИТА СТАЛЬНЫМИ КЛЯММЕРАМИ В ЗОНЕ ПОВЫШЕННОЙ ОПАСНОСТИ



8 - Направляющая ТП-50204

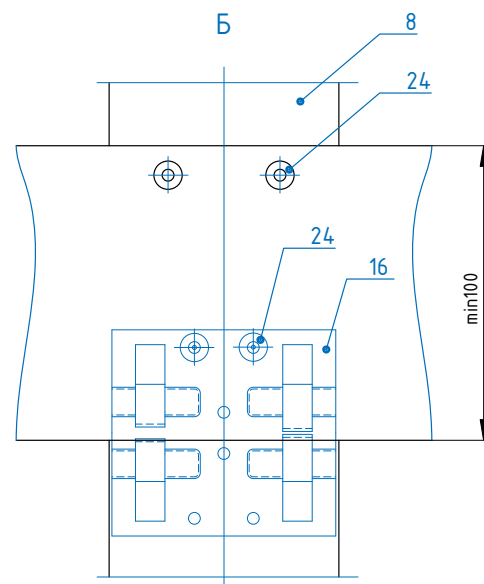
16 - Кляммер ALT 70x10 A2

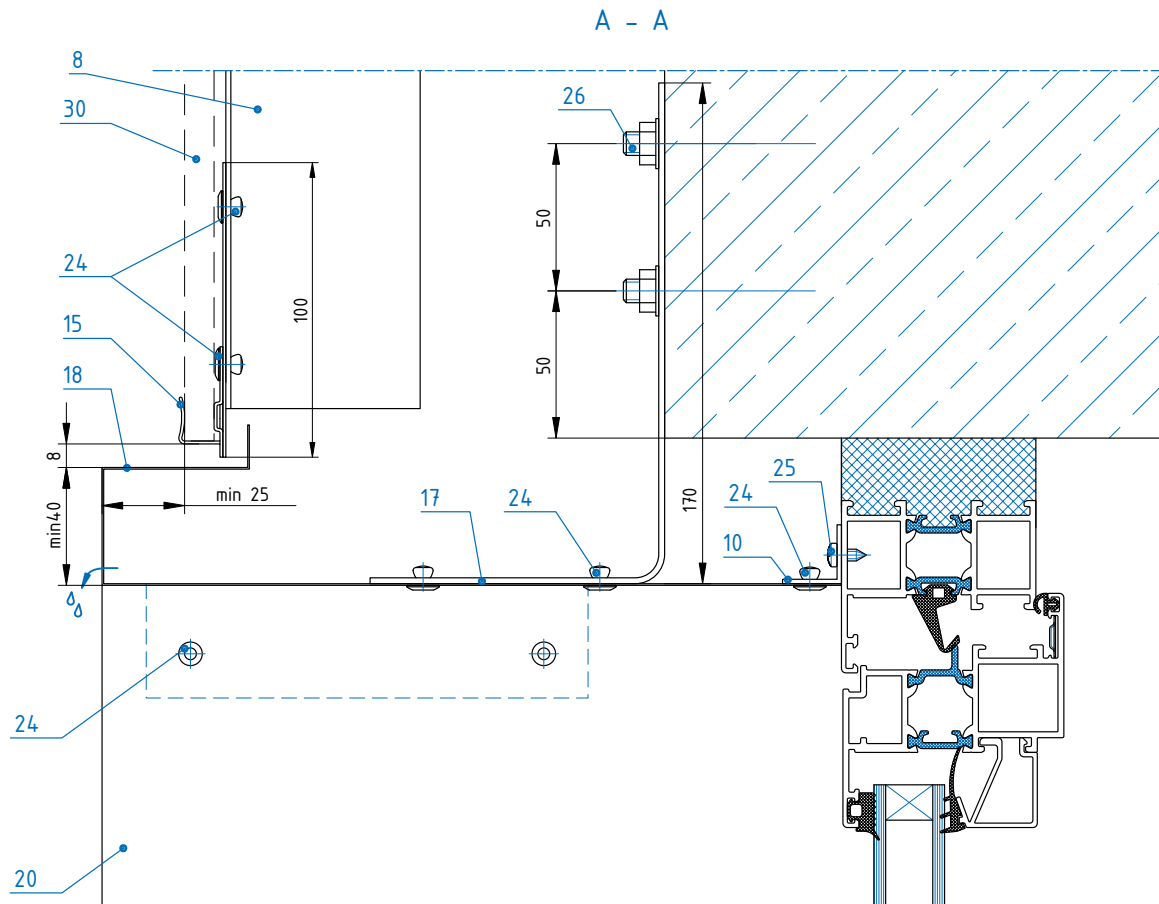
24 - Заклепка 3x6 корпус сталь нерж./ стержень сталь нерж.

Примечание.

Над верхним откосом каждого оконного или дверного проемов устанавливается лента стальная, соединяющая смежные вертикальные направляющие каркаса. Ширина стальной ленты не менее 100мм, длина не менее длины горизонтального откоса соответствующего проема и дополнительно не менее 0,5м влево и вправо от него, толщина стальной ленты не менее 0,8мм.

В зоне повышенной пожарной опасности керамогранит крепить только стальными кляммерами, а именно – слева, справа и снизу на расстоянии от оконного проема до 0.6м и сверху до 1.2м.



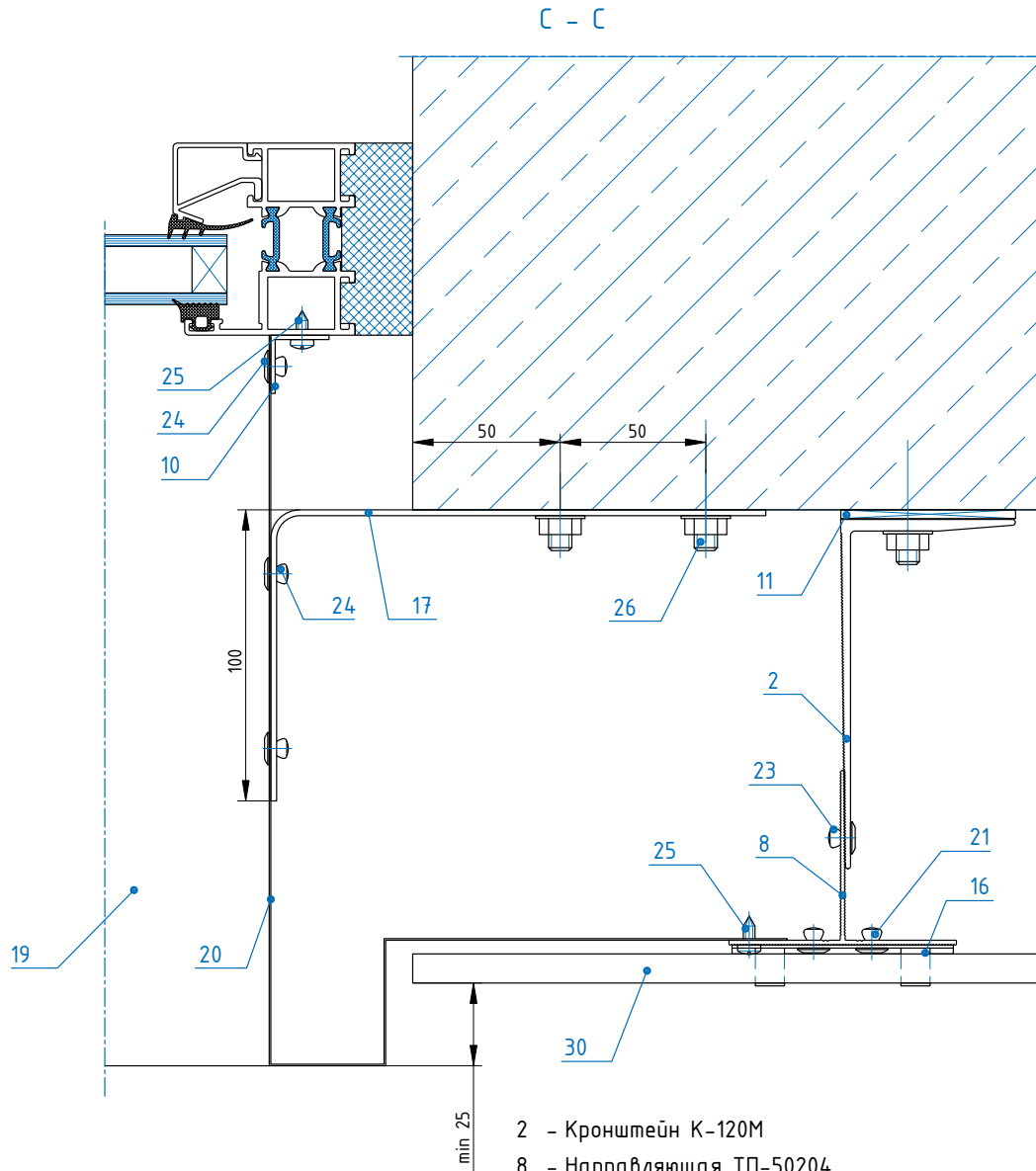
ВАРИАНТ УЗЛА ПРИМЫКАНИЯ ФАСАДА  
 К ОКОННОМУ ПРОЕМУ


- 8 - Направляющая ТП-50204
- 10 - Чголок 20x20x1,5
- 15 - Кляммер ALT 30,5x10 A2
- 17 - Чголок ПХ.01.087.017.000
- 18 - Откос оконный верхний ПХ.01.087.010.000
- 20 - Откос оконный боковой ПХ.01.087.012.000
- 24 - Заклепка 3х6 корпус сталь нерж./ стержень сталь нерж.
- 25 - Винт самонарезающий  $\phi 4$ мм
- 26 - Дюбель-анкер
- 30 - Облицовка

Примечание.

1. Утеплитель условно не показан.
2. Тип и длина дюбель-анкера определяется проектной документацией.

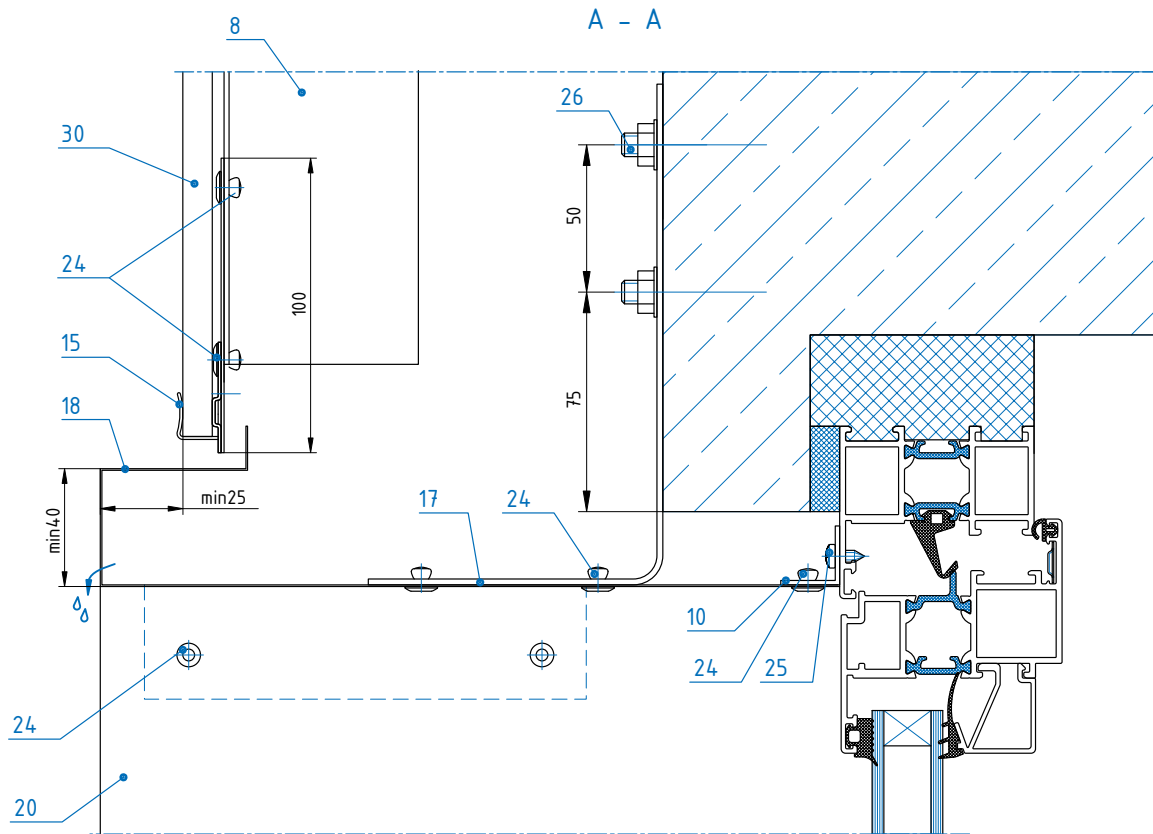


ВАРИАНТ УЗЛА ПРИМЫКАНИЯ ФАСАДА  
 К ОКОННОМУ ПРОЕМУ


- 2 - Кронштейн К-120М  
 8 - Направляющая ТП-50204  
 10 - Уголок 20x20x1,5  
 11 - Подкладка паронитовая ТПУ-201С  
 16 - Кляммер ALT 70x10 A2  
 19 - Отлив оконный ПХ.01.087.011.000  
 20 - Откос оконный боковой ПХ.01.087.012.000  
 21 - Заклепка 3x6 корпус алю./ стержень сталь нерж.  
 23 - Заклепка 5x8 K14 корпус алю./ стержень сталь нерж.  
 24 - Заклепка 3x6 корпус сталь нерж./ стержень сталь нерж.  
 25 - Винт самонарезающий  $\Phi$ 4мм  
 26 - Дюбель-анкер  
 30 - Облицовка

Примечание.

1. Утеплитель условно не показан.
2. Тип и длина дюбель-анкера определяется проектной документацией.

ВАРИАНТ УЗЛА ПРИМЫКАНИЯ ФАСАДА  
 К ОКОННОМУ ПРОЕМУ С «ЧЕТВЕРТЬЮ»


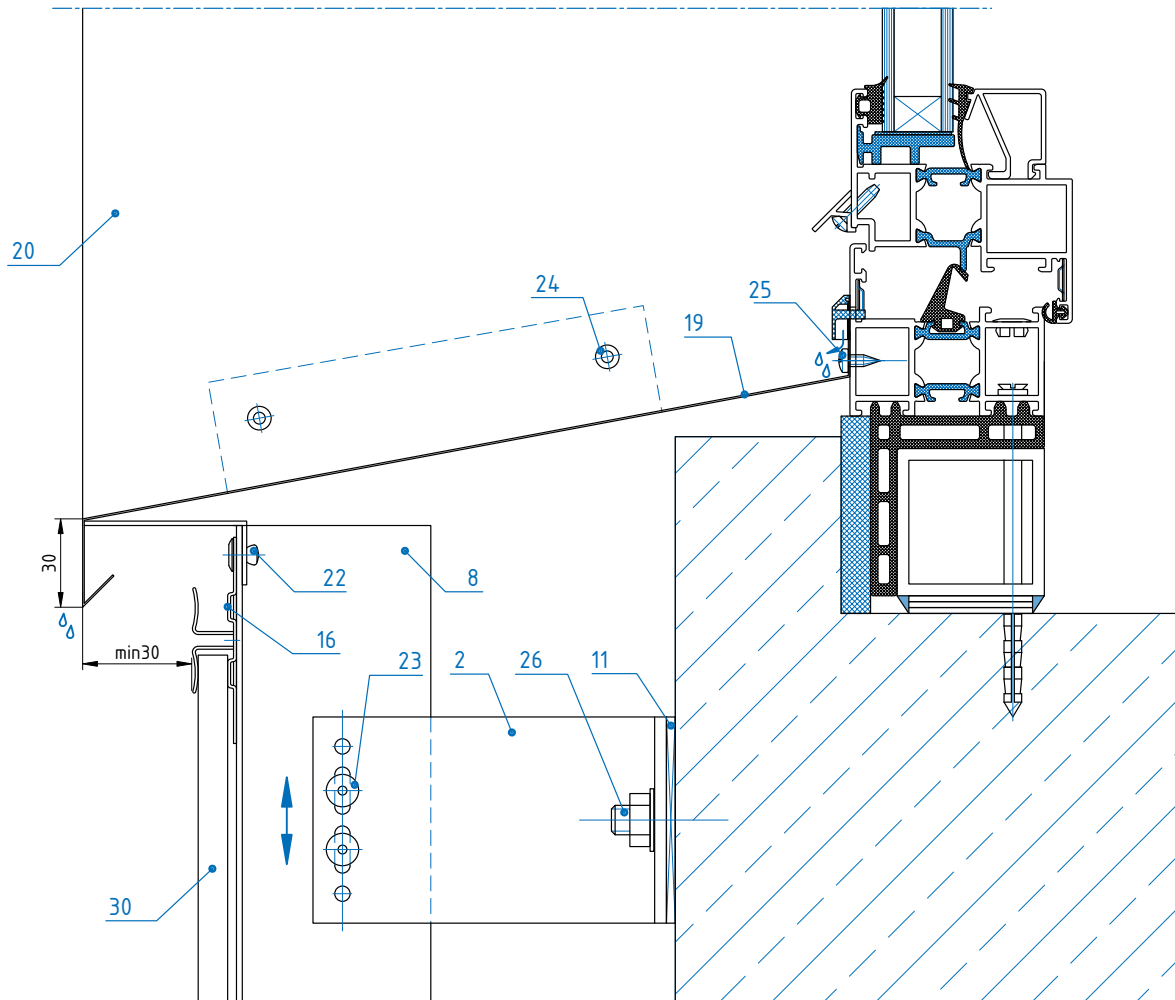
- 8 - Направляющая ТП-50204
- 10 - Уголок 20x20x1,5
- 15 - Кляммер ALT 30,5x10 A2
- 17 - Уголок ПХ.01.087.017.000
- 18 - Откос оконный верхний ПХ.01.087.010.000
- 20 - Откос оконный доковой ПХ.01.087.012.000
- 24 - Заклепка 3x6 корпус сталь нерж./ стержень сталь нерж.
- 25 - Винт самонарезающий  $\phi 4$ мм
- 26 - Дюбель-анкер
- 30 - Облицовка

**Примечание.**

1. Утеплитель условно не показан.
2. Тип и длина дюбель-анкера определяется проектной документацией.

ВАРИАНТ УЗЛА ПРИМЫКАНИЯ ФАСАДА  
 К ОКОННОМУ ПРОЕМУ С «ЧЕТВЕРТЬЮ»

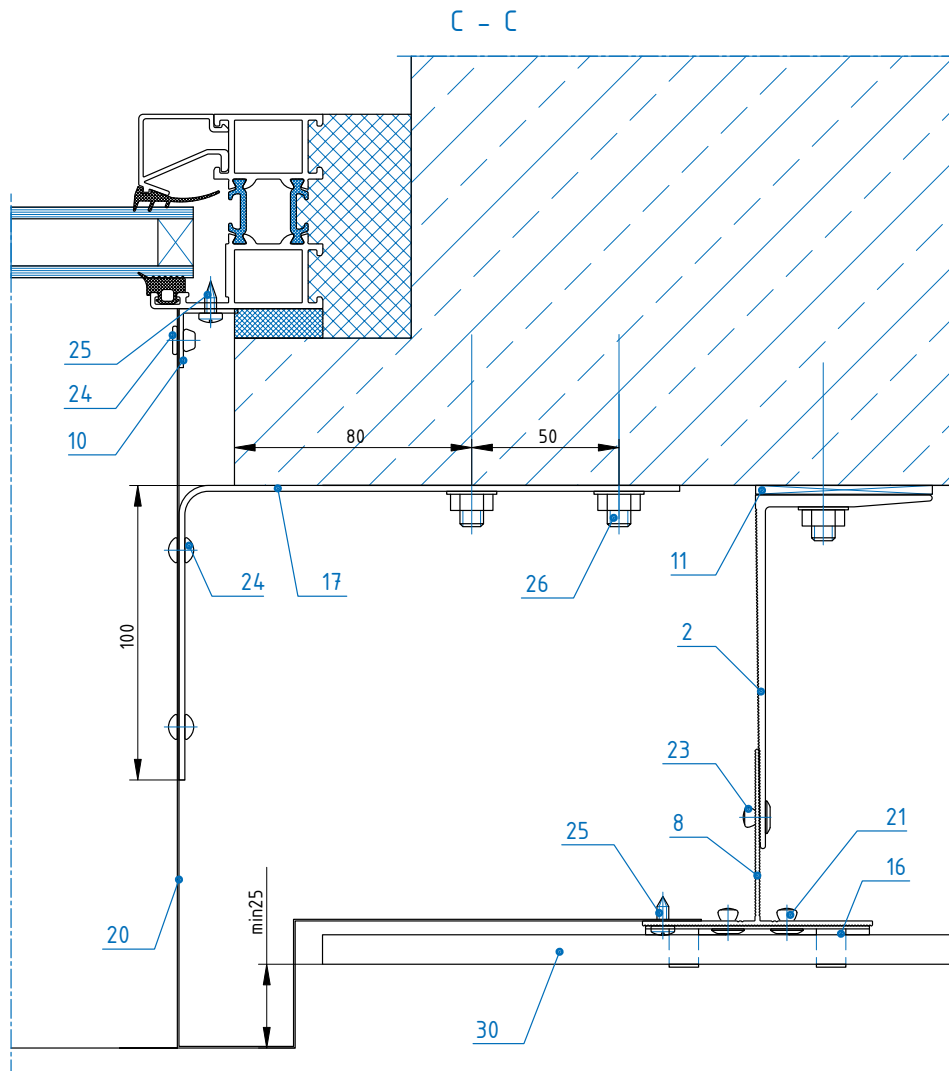
В - В



- 2 - Кронштейн К-120М
- 8 - Направляющая ТП-50204
- 11 - Подкладка паронитовая ТПУ-201С
- 16 - Кляммер ALT 70x10 A2
- 19 - Отлив оконный ПХ.01.087.011.000
- 20 - Откос оконный доковой ПХ.01.087.012.000
- 22 - Закlepка 3x8 корпус алю./ стержень сталь нерж.
- 23 - Закlepка 5x8 K14 корпус алю./ стержень сталь нерж.
- 24 - Закlepка 3x6 корпус сталь нерж./ стержень сталь нерж.
- 25 - Винт самонарезающий  $\Phi$ 4мм
- 26 - Дюбель-анкер
- 30 - Облицовка

Примечание.

1. Утеплитель условно не показан.
2. Тип и длина дюбель-анкера определяется проектной документацией.

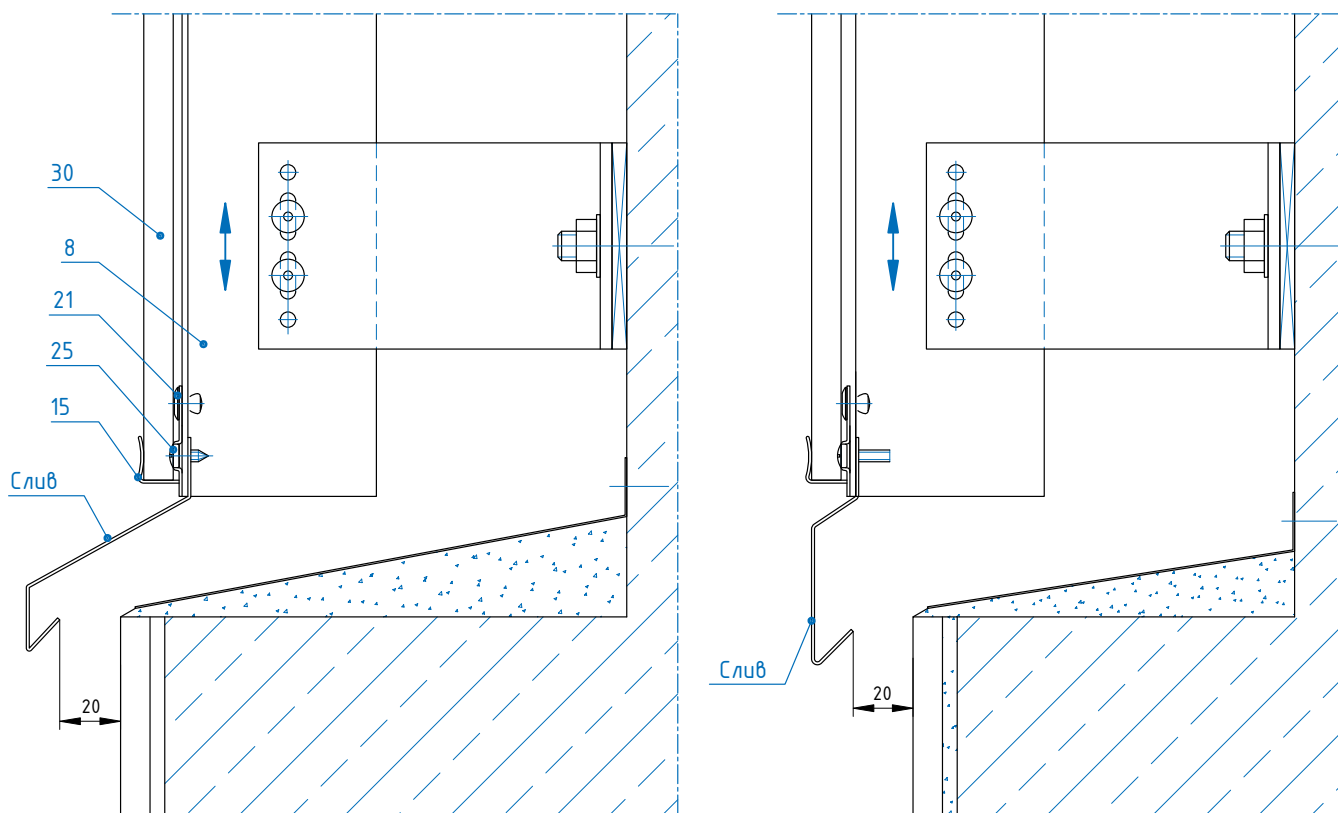
ВАРИАНТ УЗЛА ПРИМЫКАНИЯ ФАСАДА  
 К ОКОННОМУ ПРОЕМУ С «ЧЕТВЕРТЬЮ»


- 2 - Кронштейн К-120М
- 8 - Направляющая ТП-50204
- 10 - Уголок 20x20x1,5
- 11 - Подкладка паронитовая ТПУ-201С
- 16 - Кляммер ALT 70x10 A2
- 19 - Отлив оконный ПХ.01.087.011.000
- 20 - Откос оконный доковой ПХ.01.087.012.000
- 23 - Закlepка 5x8 K14 корпус алюм./ стержень сталь нерж.
- 24 - Закlepка 3x6 корпус сталь нерж./ стержень сталь нерж.
- 25 - Винт самонарезающий  $\phi$ 4мм
- 26 - Дюбель-анкер
- 30 - Облицовка

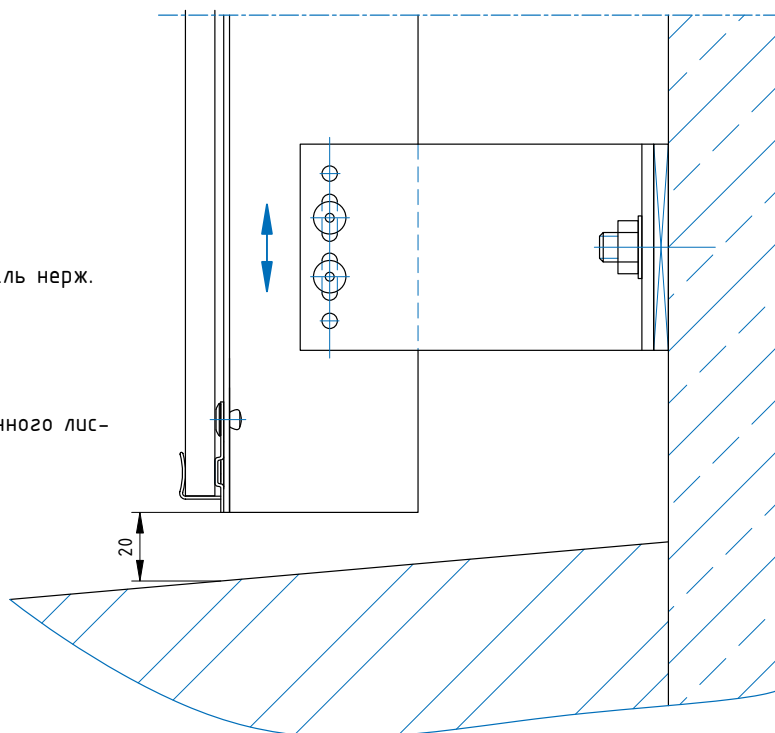
Примечание.

1. Утеплитель условно не показан.
2. Тип и длина дюбель-анкера определяется проектной документацией.

## ВАРИАНТЫ ПРИМЫКАНИЯ ФАСАДА К ЦОКОЛЮ



## ВАРИАНТ ПРИМЫКАНИЯ ФАСАДА К ОТМОСКЕ



- 8 - Направляющая ТП-50204
- 15 - Кляммер ALT 37,5x10 A2
- 21 - Заклепка 3x6 корпус алю./ стержень сталь нерж.
- 25 - Винт самонарезающий  $\Phi 4$ мм
- 30 - Облицовка

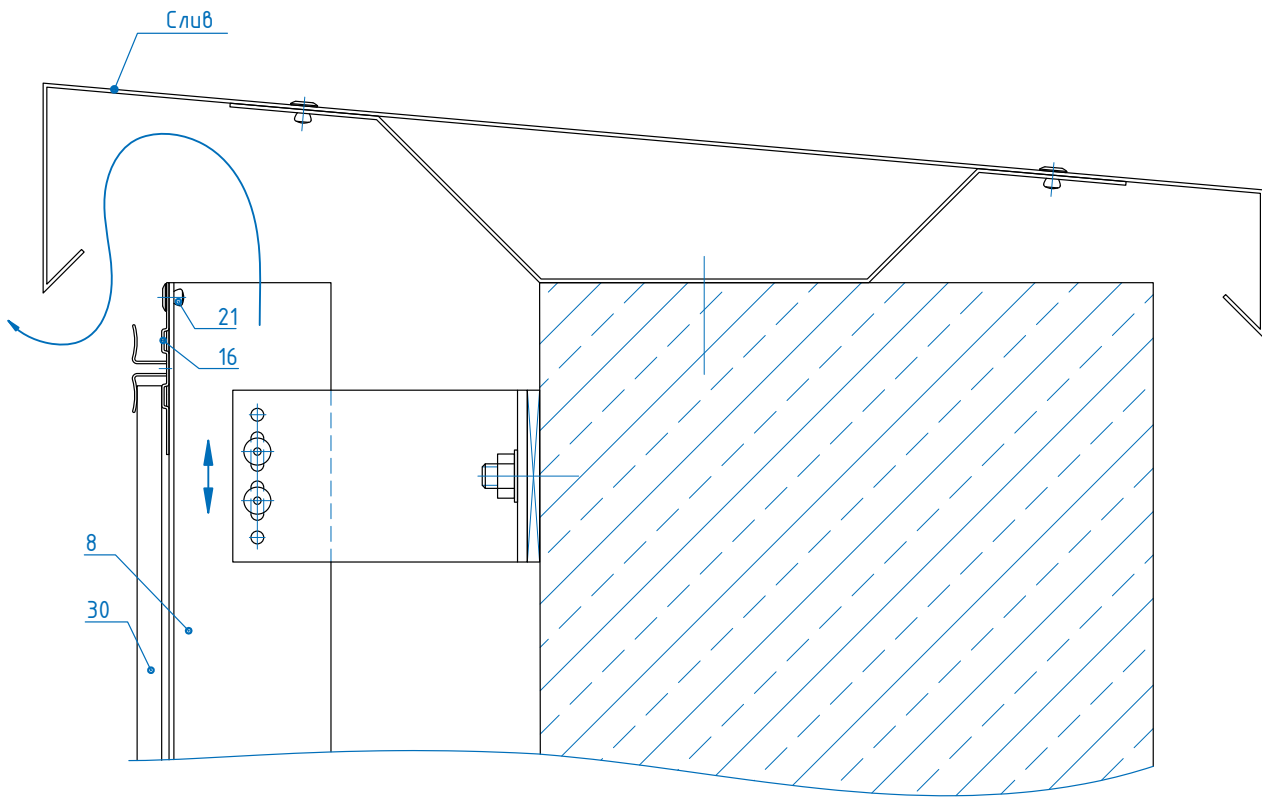
Слив изготавливается из стального оцинкованного листа толщиной 0,55мм.

Размеры и форма слива зависит от проекта.

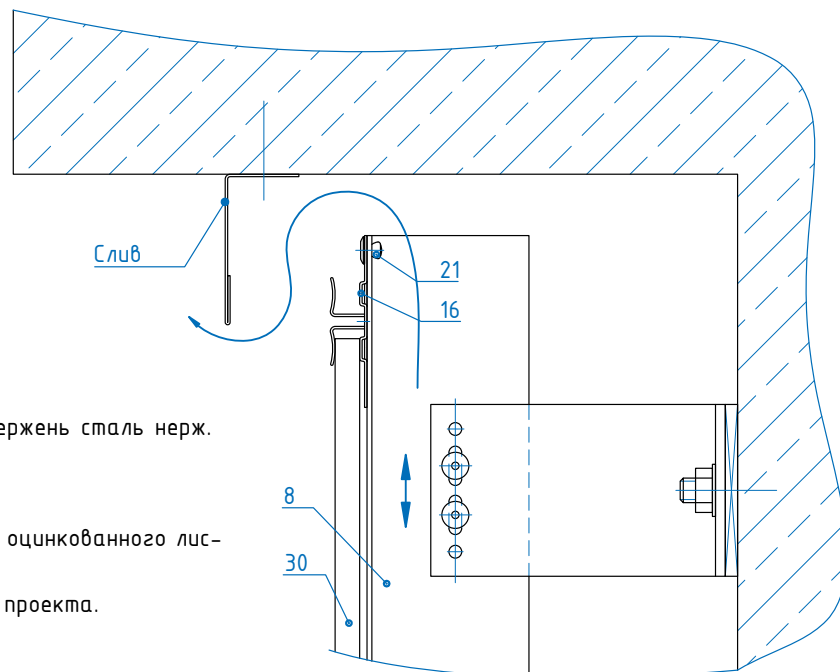
Примечание.

Утеплитель условно не показан.

ВАРИАНТ ПРИМЫКАНИЯ ФАСАДА К ПАРАПЕТУ



ВАРИАНТ ПРИМЫКАНИЯ ФАСАДА К КАРНИЗУ



- 8 - Направляющая ТП-50204
- 16 - Кляммер ALT 70x10 A2
- 21 - Заклепка 4x6 корпус алю./ стержень сталь нерж.
- 30 - Облицовка

Слив изготавливается из стального оцинкованного листа толщиной 0,55мм.

Размеры и форма слива зависит от проекта.

Примечание.

Утеплитель условно не показан.