

ПП "АМТТ Трейд"

6

Системы фасадные
теплоизоляционно-отделочные
СФТО "АМТТ Дискавери"

Альбом технических решений СФТО

*с облицовкой плитами (из керамогранита,
фиброцемента, ламината и т.п.),
закрепленными кляймерными салазками
и П-подобными кронштейнами*

СФТО-П5-50.20

Киев-2008

Содержание

	1. Спецификация применяемых изделий подконструкции.....	2
	2. Общий вид системы фасадной теплоизоляционно-отделочной.....	7
	3. Схема сборки элементов подконструкции с несущим кронштейном и кляммерной салазкой.....	8
	4. Схема сборки элементов подконструкции с опорным кронштейном и опорной салазкой.....	9
	5. Схема крепления утеплителя.....	10
	6. Принципиальная схема установки утеплителя на фасад с окнами.....	11
	7. Общий вид плиточного фасада здания.....	12
	8. Сечение А-А "Горизонтальный разрез фасада".....	13
	9. Сечение А-А "Горизонтальный разрез фасада (при терморазрыве)".....	14
	10. Сечение Б-Б "Вертикальный разрез фасада".....	15
	11. Сечение Б-Б "Вертикальный разрез фасада с терморазрывом".....	16
	12. Сечение Б-Б "Вертикальный разрез примыкания кассет".....	17
	13. Сечение В-В "Узел примыкания к цоколю (вариант 1)".....	18
	14. Сечение В-В "Узел примыкания к цоколю (вариант 2)".....	19
	15. Сечение Г-Г "Узел примыкания к парапету".....	20
	16. Сечение Д-Д "Узел крепления фасада на внешнем углу".....	21
	17. Сечение Д-Д "Узел крепления фасада на внешнем углу (усиленный)".....	22
	18. Сечение Е-Е "Узел крепления фасада на внутреннем углу".....	23
	19. Сечение Ж-Ж "Узел примыкания к окну, боковой".....	24
	20. Сечение З-З "Узел примыкания подоконный".....	25
	21. Сечение И-И "Узел примыкания надоконный".....	26

Перв. примен.

Справ. №

Подп. и дата

Изм. № докл.

Взам. инв. №

Подп. и дата

Изм. № подл.

СФТО-П5-50.20

Изм.	Лист	№ докум.	Подп.	Дата
Разраб.		Дидковский Н.В.		30.03.08
Проб.		Пережиров В.И.		
Н.контр.		Гончаренко В.В.		
Утв.		Лакей В.Н.		

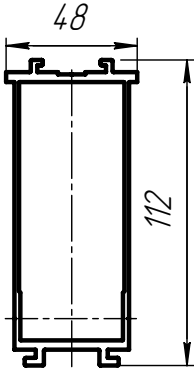
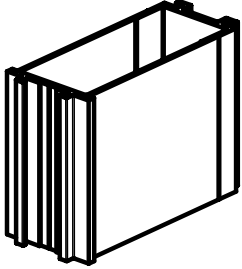
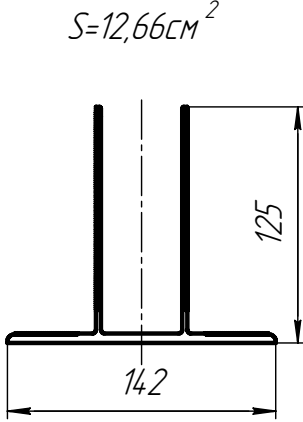
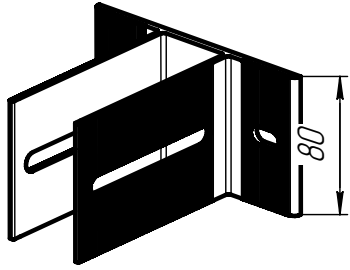
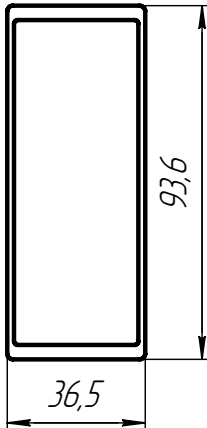
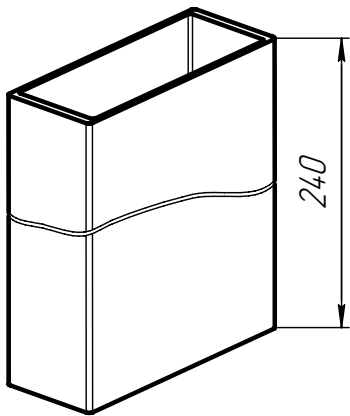
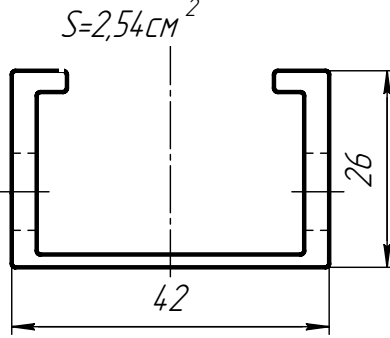
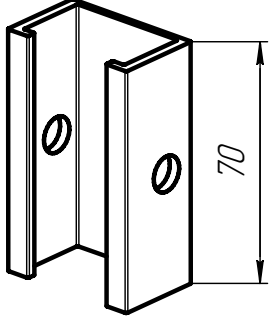
Альбом технических решений СФТО
с облицовкой плитами (из керамогранита, фиброцемента, ламината и т.п.), закрепленными кляммерными салазками и П-подобными кронштейнами

Лит.	Лист	Листов
	26	1

ПП "АМТТ Трейд", Украина

1. Спецификация применяемых изделий подконструкции

Таблица 1

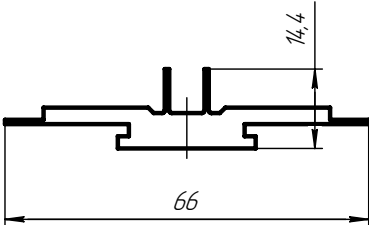
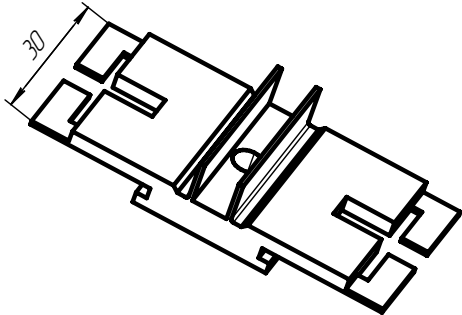
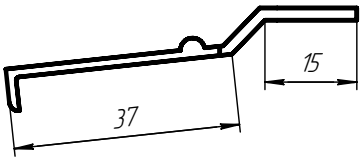
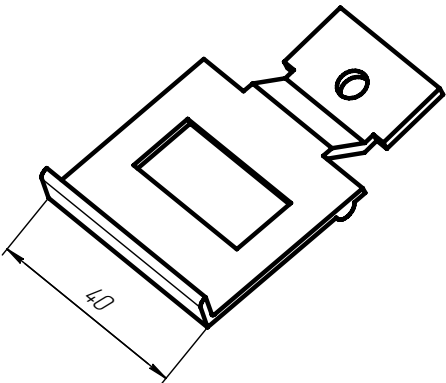
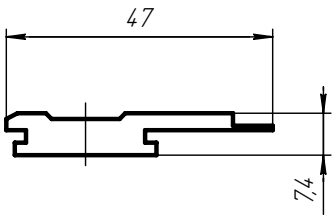
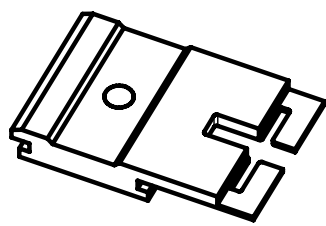
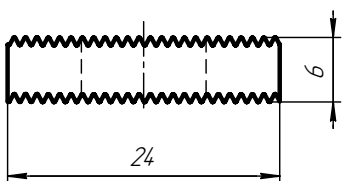
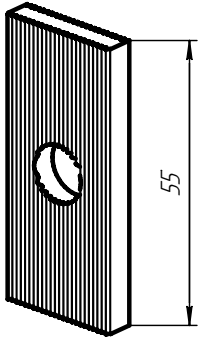
Обозначение	Наименование	Профиль	Вид
У-5.АН21	Несущий профиль материал: алюминиевый сплав 6063Т5	 <p>$S=7,34\text{ см}^2$ $I_x=125,87\text{ см}^4$</p>	
Р-1.АН21	Кронштейн материал: алюминиевый сплав 6063Т5	 <p>$S=12,66\text{ см}^2$</p>	
Т-1.АН21	Стыковочный профиль материал: алюминиевый сплав 6063Т5	 <p>$S=5,86\text{ см}^2$</p>	
Л-1.АН21	Стыковочная салазка материал: алюминиевый сплав 6063Т5	 <p>$S=2,54\text{ см}^2$</p>	

Инд. № подл.

Изм.	Лист	№ докум.	Подп.	Дата

СФТО-П5-50.20

Лист
2

Обозначение	Наименование	Профиль	Вид
С-2.АН21	Салазка кляймерная (Планка) материал: алюминиевый сплав 6063Т5	$S=2,68\text{см}^2$ 	
С-3.АН21	Опора кляймерная материал: алюминиевый сплав 6063Т5	$S=1,15\text{см}^2$ 	
С-4.АН21	Кронштейн несущий (опорный) материал: алюминиевый сплав 6063Т5	$S=2,13\text{см}^2$ 	
1-2.АН21	Фиксационная шайба		

Изм.	Лист	№ докум.	Подп.	Дата
Изм.	Лист	№ докум.	Подп.	Дата

СФТО-П5-50.20

Окончание таблицы 1

Обозначение	Наименование	Профиль	Вид
	Заклепка вытяжная из коррозион- ностойкой стали. Заклепка вытяжная с сердечником из коррозион- носткой стали		

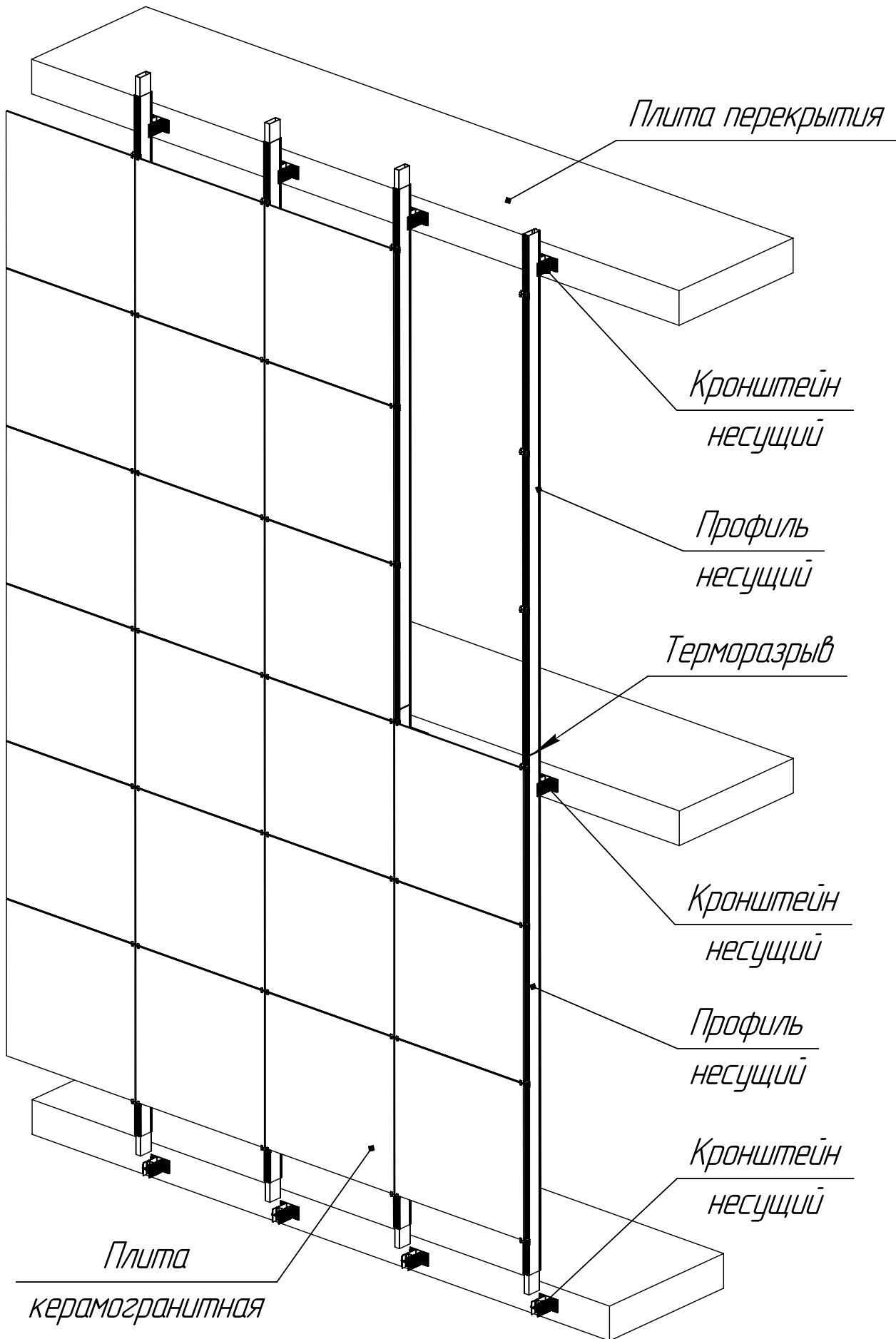
*S – площадь поперечного сечения профиля,
 Ix – момент инерции сечения профиля.

Изм.	Лист	№ докум.	Подп.	Дата
Изм.	Лист	№ докум.	Подп.	Дата

Изм.	Лист	№ докум.	Подп.	Дата

СФТО-П5-50.20

2. Общий вид системы фасадной теплоизоляционно-отделочной



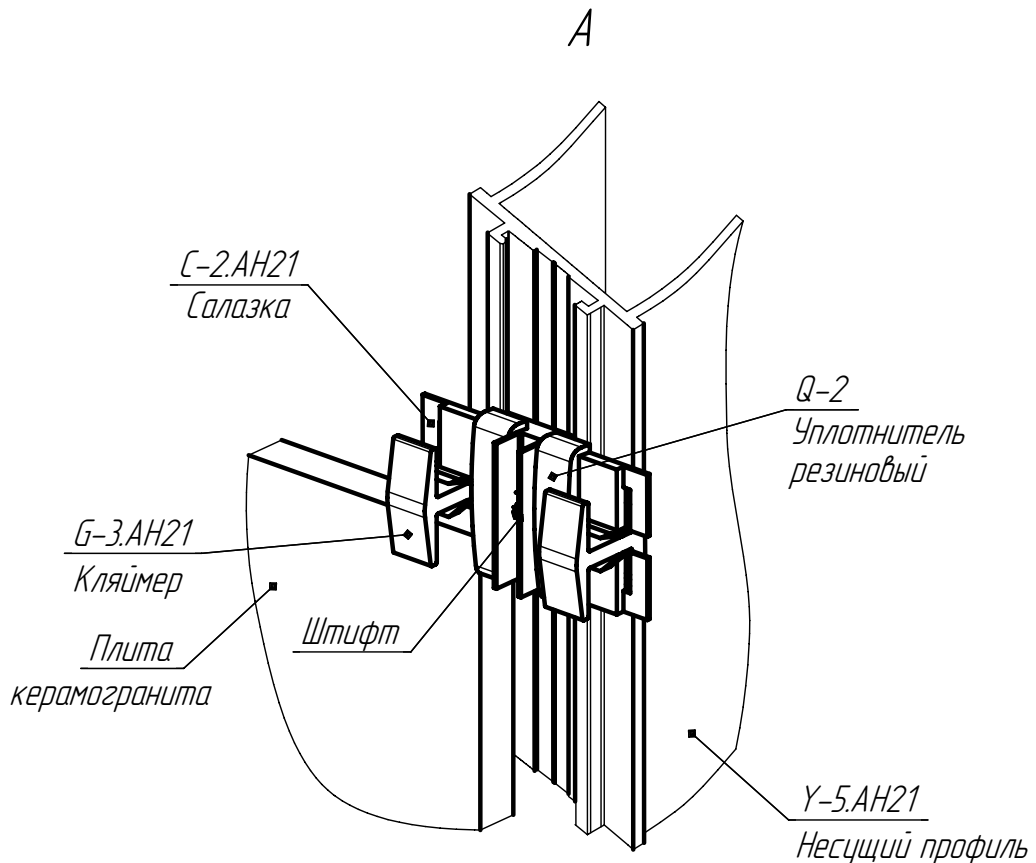
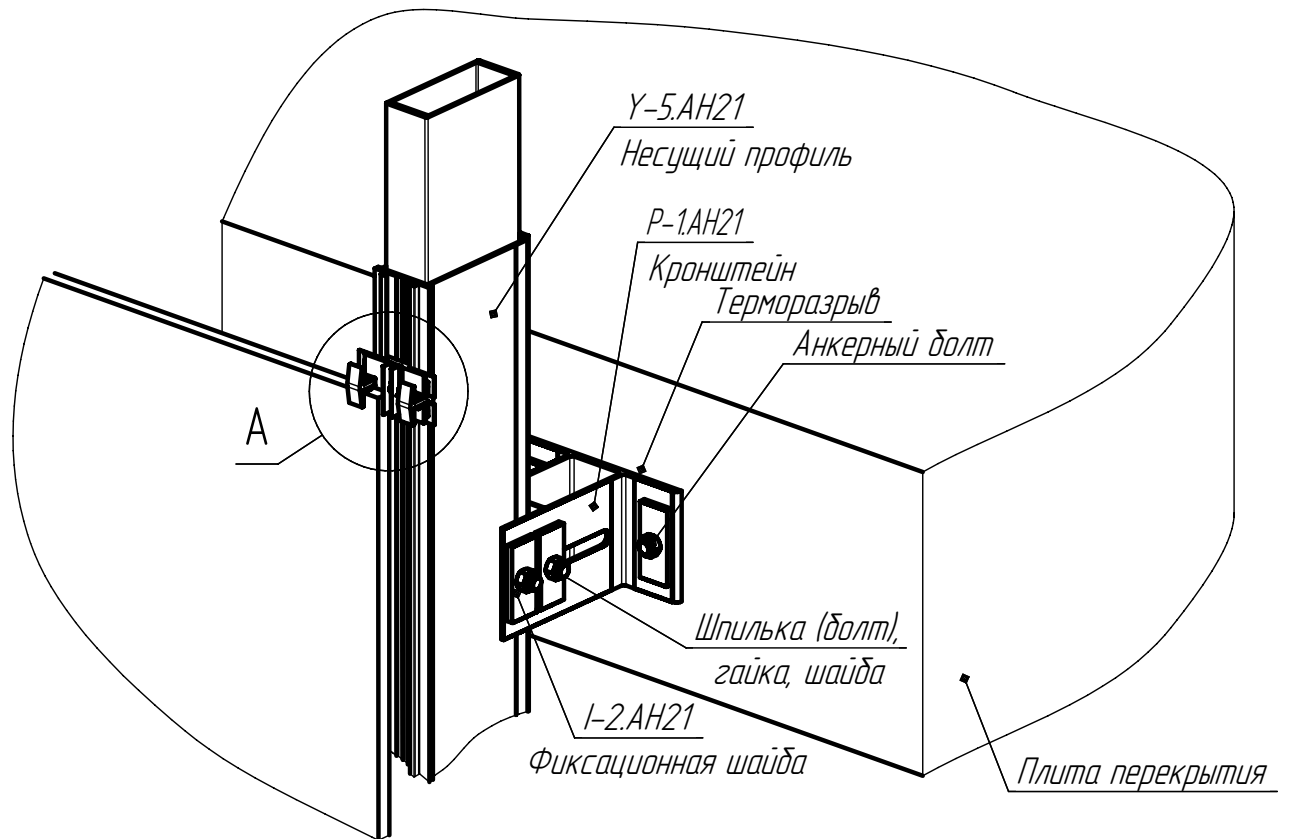
Инв. № подл.	Подп. и дата
Взам. инв. №	Инв. № дцкл.
Подп. и дата	Подп. и дата

Изм.	Лист	№ докум.	Подп.	Дата
------	------	----------	-------	------

СФО-П5-50.20

Лист
7

3. Схема сборки элементов подконструкции с несущим кронштейном и кляймерной салазкой



Изм.	Лист	№ докум	Подп.	Дата
Изд. № подл.	Подп. и дата	Изд. № докл.	Взам. инв. №	Подп. и дата

СФТО-П5-50.20

Лист
8

5. Схема крепления утеплителя (минераловатные плиты)

Для зданий высотой до 20м от уровня земли количество дюбелей для закрепления плит утеплителя должно составлять не менее 6 шт. на 1м² утепляемой поверхности (см. рис.6.1), а при слабой подоснове – не менее 7 шт. на 1м².

Для зданий высотой свыше 20м от уровня земли количество дюбелей для закрепления плит утеплителя увеличивается на угловых участках и должно составлять не менее 9 шт. на 1м² утепляемой поверхности (см. рис.6.2), а при слабой подоснове – не менее 10 шт. на 1м². Норма дюбелей для фронтальных участков та же, что и для высоты до 20м.

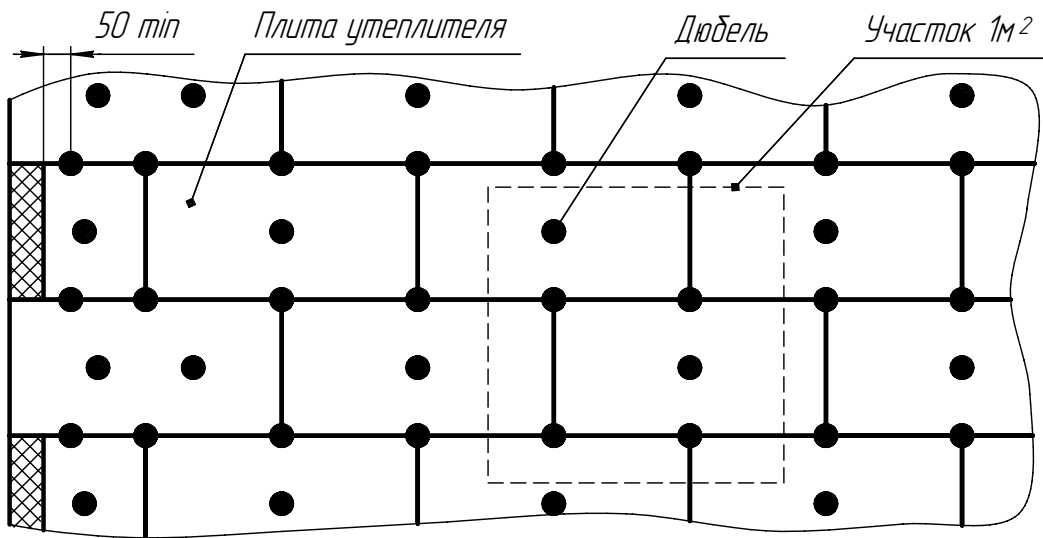


Рис. 6.1 Схема расположения дюбелей для закрепления плит утеплителя при высоте монтажа до 20м от уровня земли.

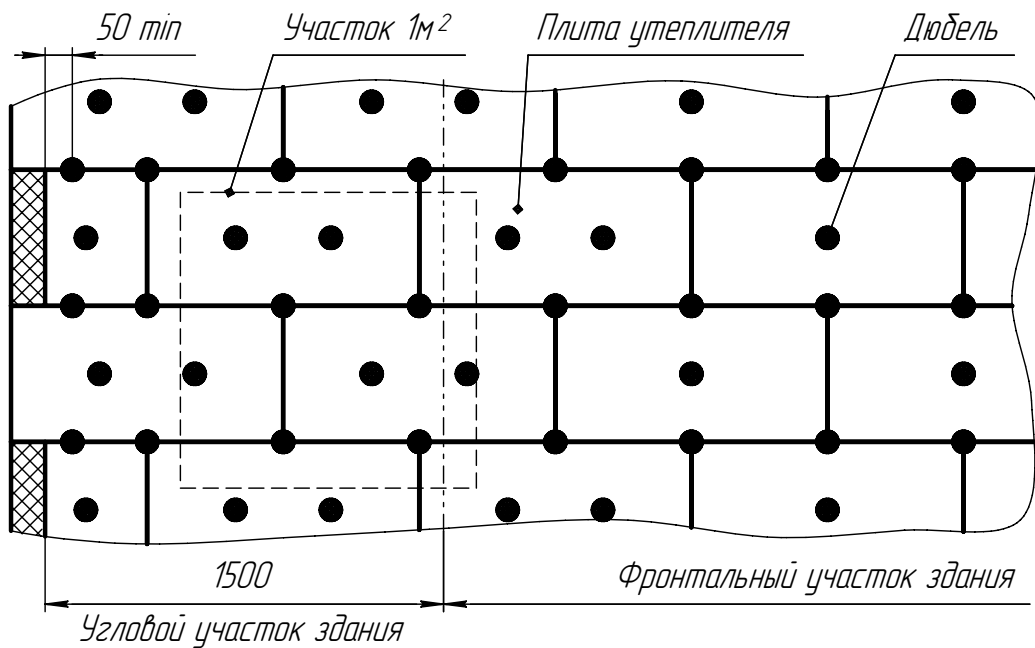


Рис. 6.2 Схема расположения дюбелей для закрепления плит утеплителя при высоте монтажа свыше 20м от уровня земли.

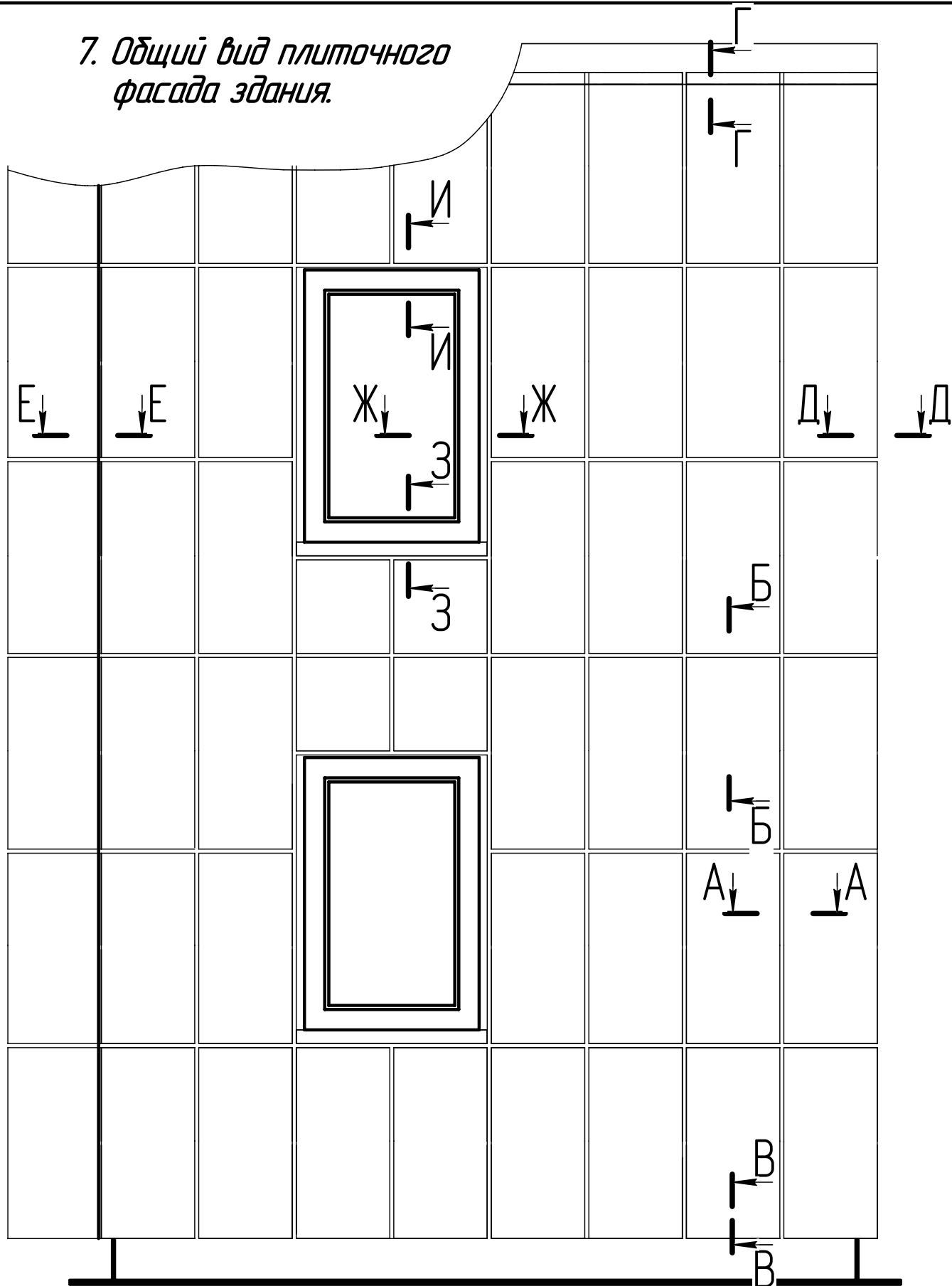
Подл. и дата	
Изд. № докл.	
Взам. инв. №	
Подл. и дата	
Изд. № подл.	

Изм.	Лист	№ докум.	Подл.	Дата
------	------	----------	-------	------

СФТО-П5-50.20

Лист
10

7. Общий вид плиточного фасада здания.



Изд. № подл.	Взам. инв. №	Инд. № докл.	Подп. и дата

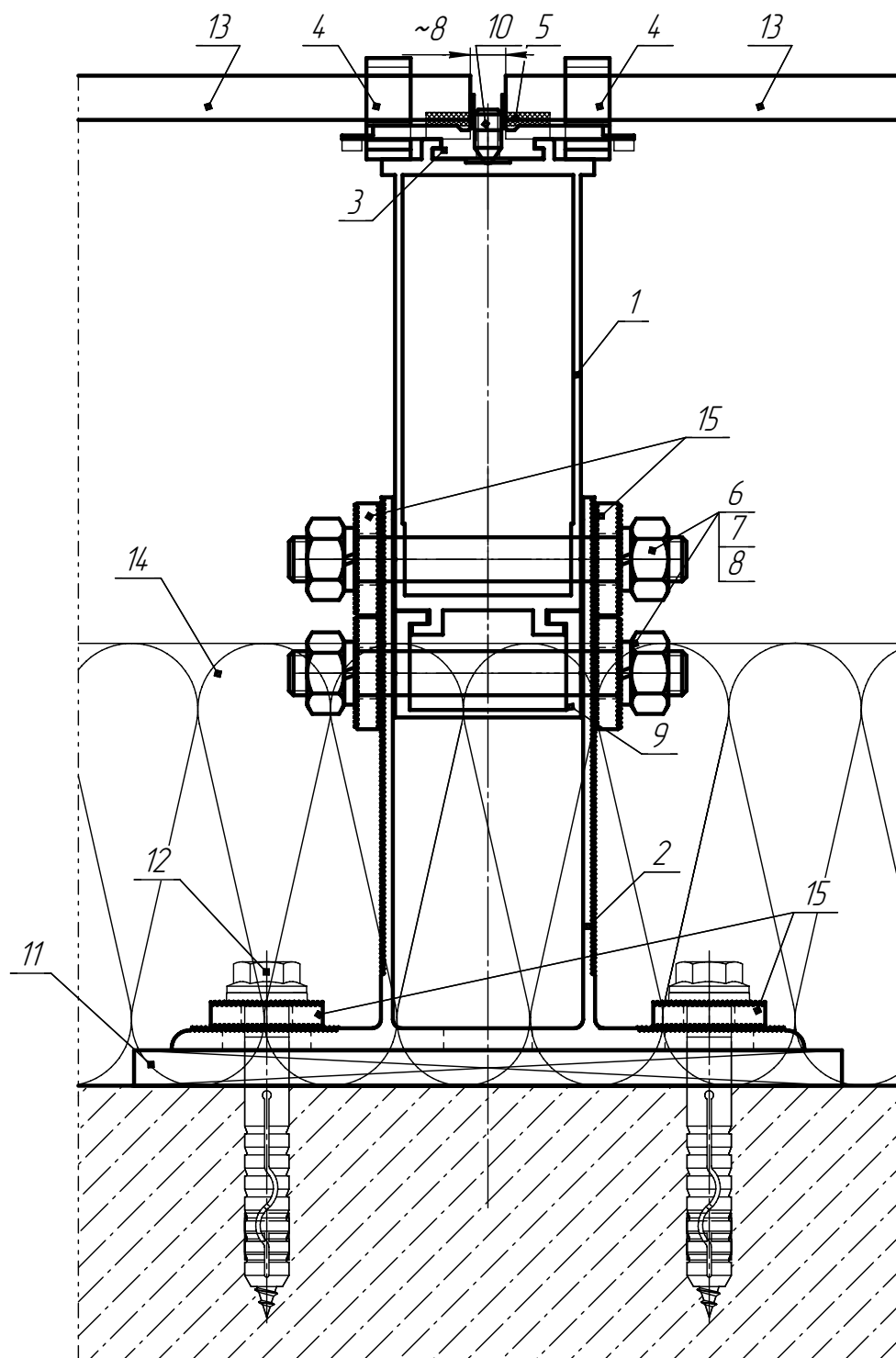
Сечение	Наименование
А-А	Горизонтальный разрез фасада
Б-Б	Вертикальный разрез фасада
В-В	Узел примыкания к цоколю
Г-Г	Узел примыкания к парапету

Сечение	Наименование
Д-Д	Узел крепления фасада на внешнем углу здания
Е-Е	Узел крепления фасада на внутреннем углу здания
Ж-Ж	Узел примыкания к окну, доковой
З-З	Узел примыкания подоконный
И-И	Узел примыкания надоконный

СФТО-П5-50.20

Лист
12

8. Сечение А-А "Горизонтальный разрез фасада"



Подп. и дата	
Изм. № докл.	
Взам. инв. №	

Подп. и дата	
Изм. № докл.	

Поз.	Наименование	Обозначение (примеч.)
1	Несущий профиль	У-5.АН21
2	Кронштейн	Р-1.АН21
3	Салазка	С-2.АН21
4	Кляймер	Г-3.АН21
5	Уплотнитель	Q-2
6	Шпилька (болт)	M10 нерж.
7	Гайка	M10 нерж. DIN934
8	Шайба	

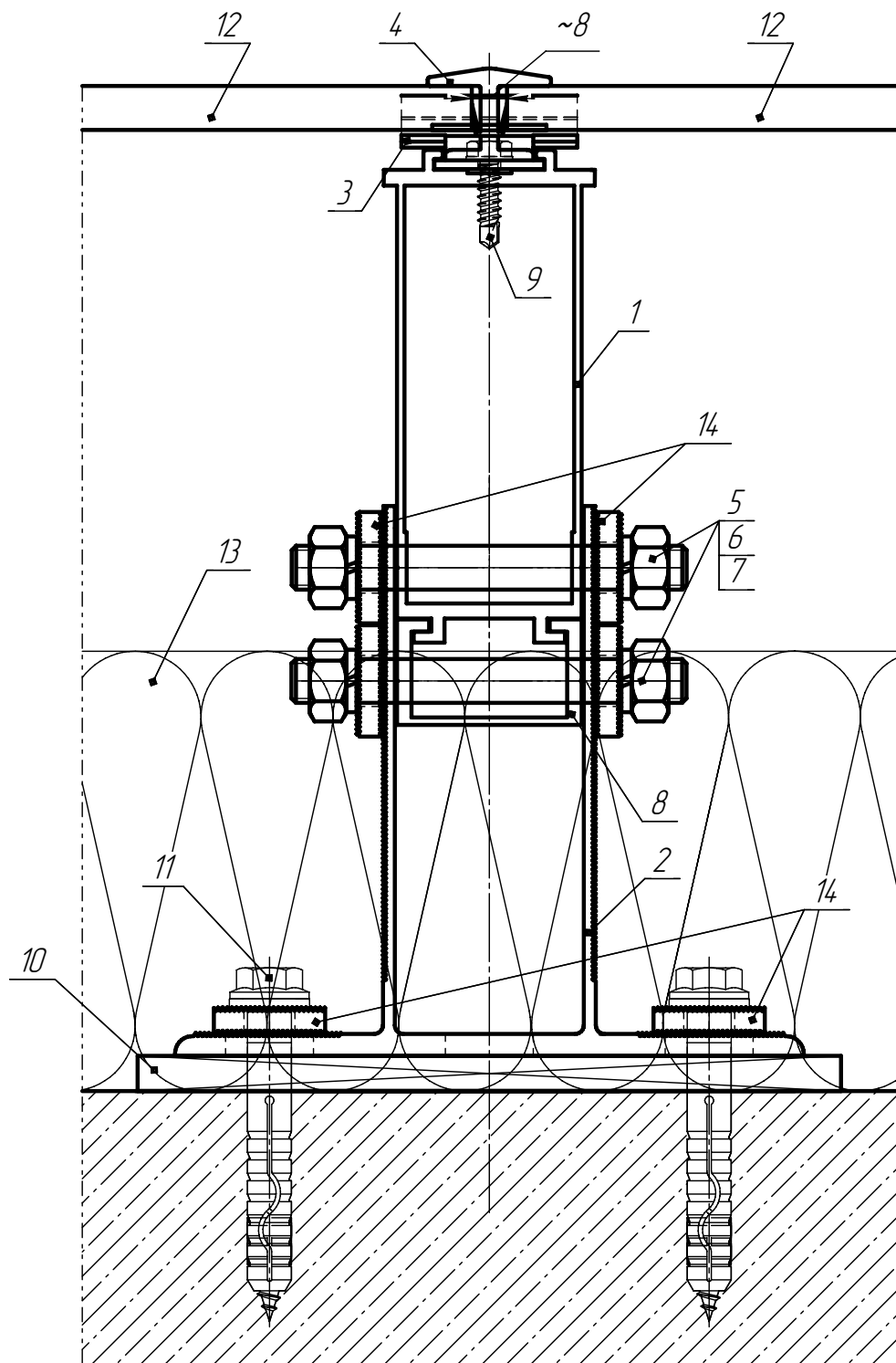
Поз.	Наименование	Обозначение (примеч.)
9	Стыковочная салазка	J-1.АН21
10	Штифт	DIN914 M6
11	Пластиковый терморазрыв	
12	Анкерный болт	"Mungo", "Hilti"
13	Плита керамогранита	
14	Утеплитель	Rockwool
15	Фиксационная шайба	I-2.АН21

Изм.	Лист	№ докум.	Подп.	Дата
------	------	----------	-------	------

СФТО-П5-50.20

Лист
13

9. Сечение А-А "Горизонтальный разрез фасада (при терморазрыве)"



Подп. и дата				
Изм. № докл.				
Взам. инв. №				
Подп. и дата				
Изм. № подл.				

Поз.	Наименование	Обозначение (примеч.)
1	Несущий профиль	У-5.АН21
2	Кронштейн	Р-1.АН21
3	Опора кляймерная	С-3.АН21
4	Кляймер	Б-4.АН21
5	Болт	M10 нерж.
6	Гайка	M10 нерж. DIN934
7	Шайба	

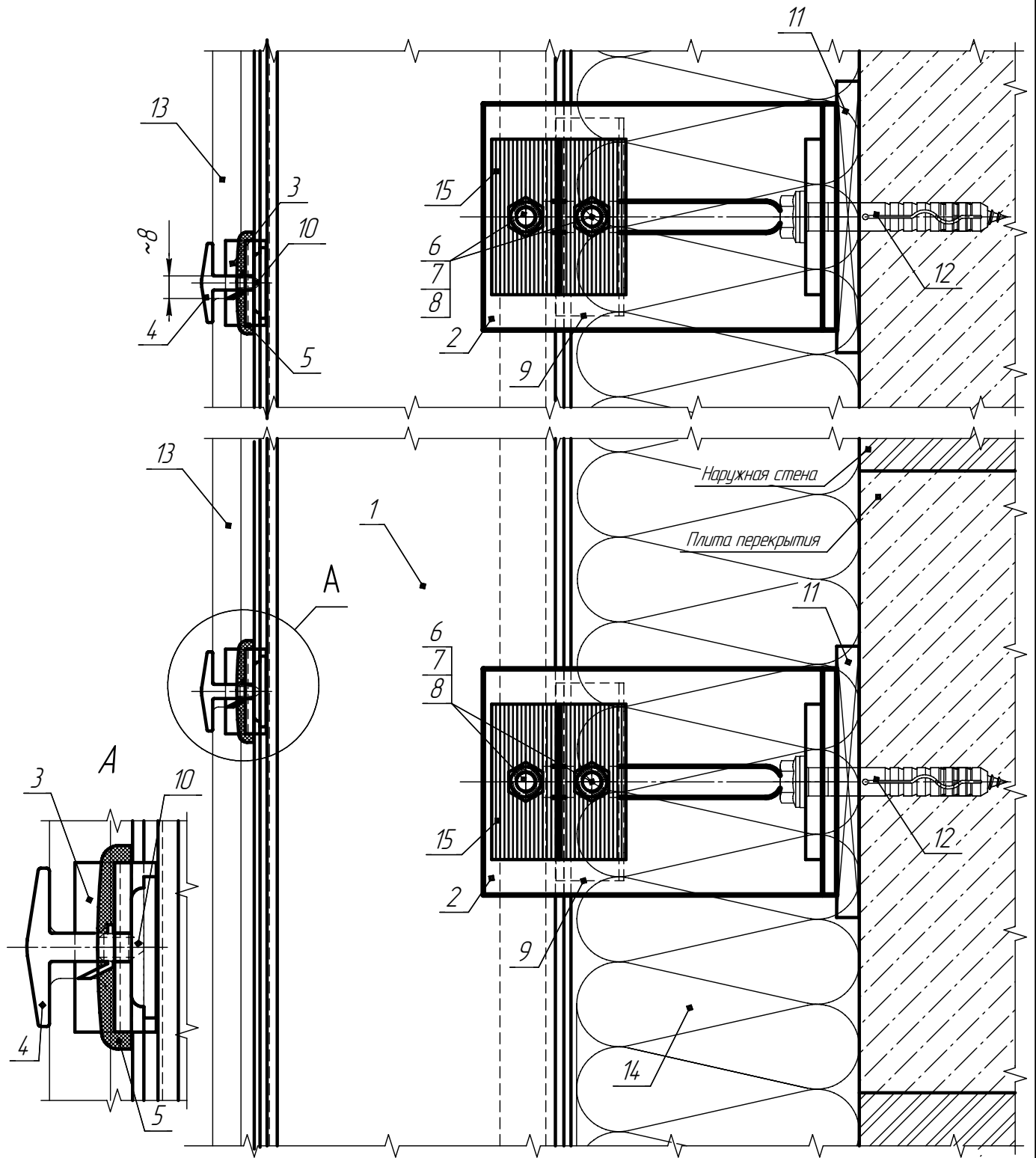
Поз.	Наименование	Обозначение (примеч.)
8	Стыковочная салазка	J-1.АН21
9	Винт самонарезающий	DIN7504K
10	Пластиковый терморазрыв	
11	Анкерный болт	"Mungo", "Hilti"
12	Плита керамогранита	
13	Утеплитель	Rockwool
14	Фиксационная шайба	I-2.АН21

СФТО-П5-50.20

Изм.	Лист	№ докум.	Подп.	Дата	

Лист
14

10. Сечение Б-Б "Вертикальный разрез фасада"



Подп. и дата	
Инд. № докл.	
Взам. инв. №	

Поз.	Наименование	Обозначение (примеч.)
1	Несущий профиль	У-5.АН21
2	Кронштейн	Р-1.АН21
3	Салазка	С-2.АН21
4	Кляймер	Г-3.АН21
5	Уплотнитель	Q-2
6	Шпилька (болт)	M10 нерж.
7	Гайка	M10 нерж. DIN934
8	Шайба	

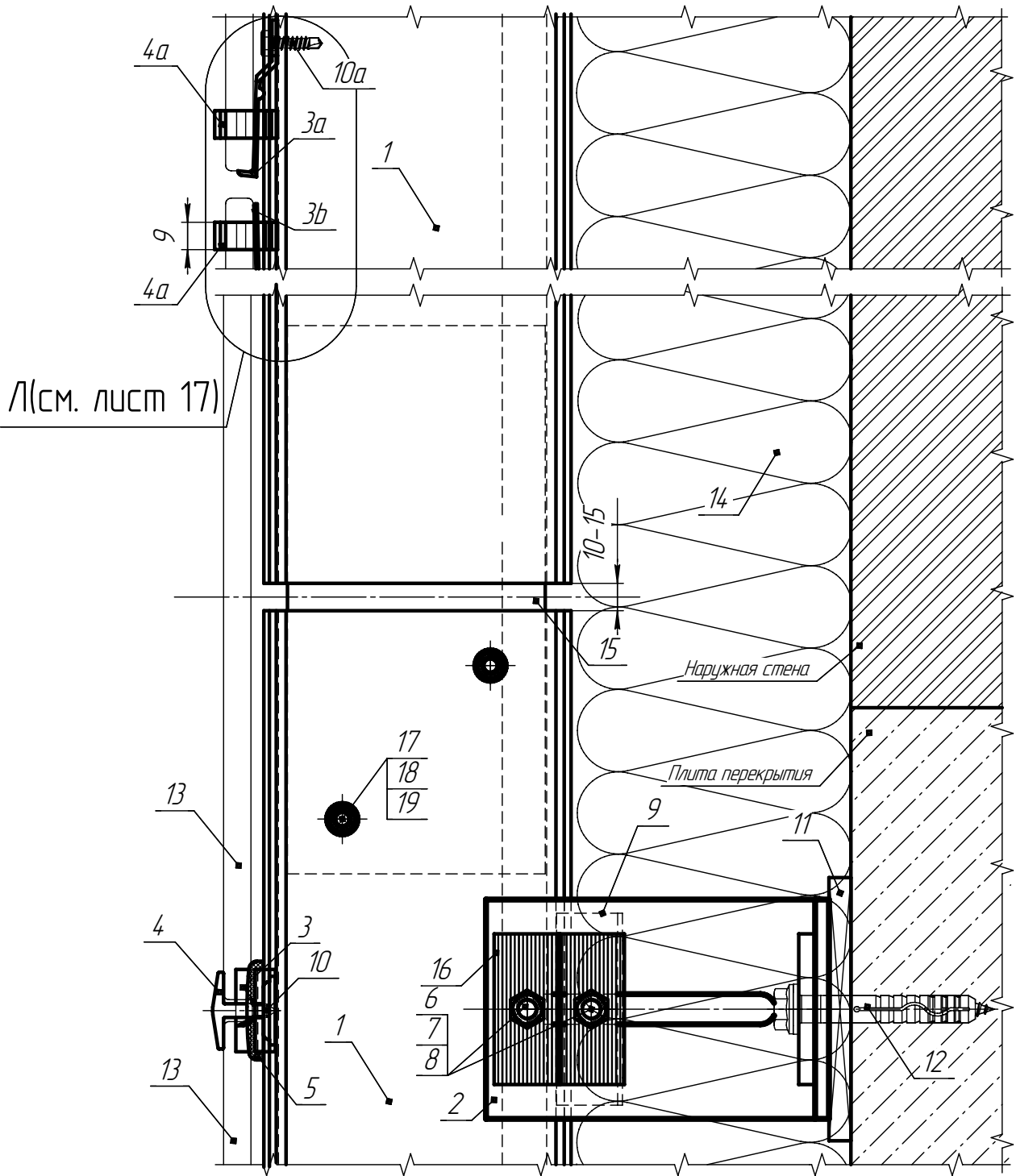
Поз.	Наименование	Обозначение (примеч.)
9	Стыковочная салазка	Ј-1.АН21
10	Штифт	DIN914 M6
11	Пластиковый терморазрыв	
12	Анкерный болт	"Mungo", "Hilti"
13	Плита керамогранита	
14	Утеплитель	Rockwool
15	Фиксационная шайба	I-2.АН21

Изд. № подл.				
Изм.	Лист	№ докум.	Подп.	Дата

СФТО-П5-50.20

Лист
15

11. Сечение Б-Б "Вертикальный разрез фасада с терморазрывом"



Поз.	Наименование	Обозначение (примеч.)
1	Несущий профиль	У-5.АН21
2	Кронштейн	Р-1.АН21
3	Салазка	С-2.АН21
4	Кляймер	Г-3.АН21
5	Уплотнитель	Q-2
6	Шпилька (болт)	M10 нерж.
7	Гайка	M10 нерж. DIN934
8	Шайба	
9	Стыковочная салазка	Ј-1.АН21
10	Штифт М6	DIN914 М6

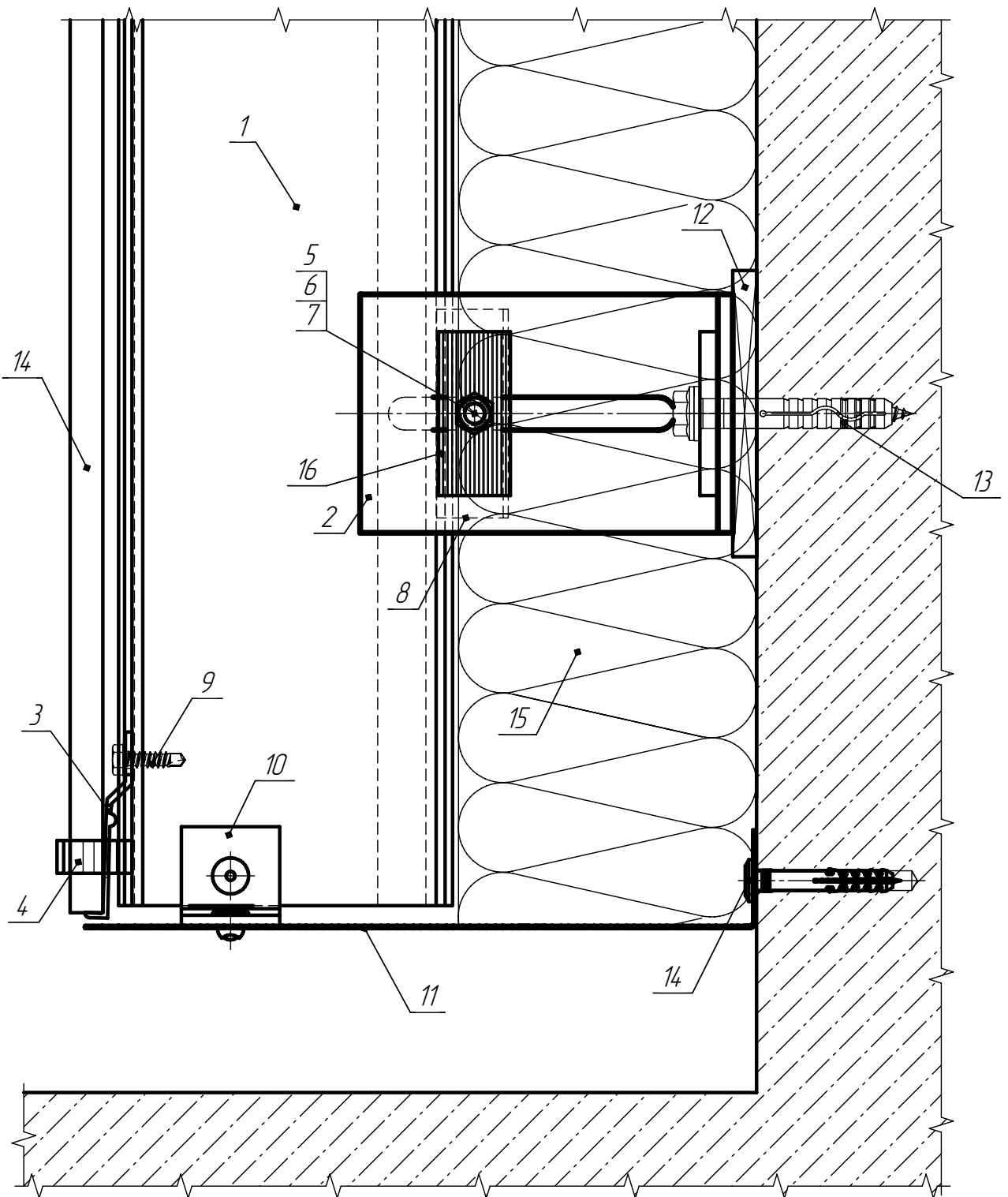
Поз.	Наименование	Обозначение (примеч.)
10а	Винт самонарезающий	DIN7504K
11	Пластиковый терморазрыв	
12	Анкерный болт	"Mungo", "Hilti"
13	Плита керамогранита	
14	Утеплитель	Rockwool
15	Стыковочный профиль	Т-1.АН21
16	Фиксационная шайба	І-2.АН21
17	Болт	M6 нерж.
18	Гайка	M6 нерж.
19	Шайба	

Изм.	Лист	№ докум.	Подп.	Дата
Изм.	Лист	№ докум.	Подп.	Дата
Изм.	Лист	№ докум.	Подп.	Дата

СФТО-П5-50.20

Лист
16

13. Сечение В-В "Узел примыкания к цоколю (вариант 1)"



Поз.	Наименование	Обозначение (примеч.)
1	Несущий профиль	У-5.АН21
2	Кронштейн	Р-1.АН21
3	Опора кляммерная	С-3.АН21
4	Кляммер	Б-4.АН21
5	Шпилька (болт)	М10 нерж.
6	Гайка	М10 нерж. DIN934
7	Шайба	
8	Стыковочная салазка	Л-1.АН21

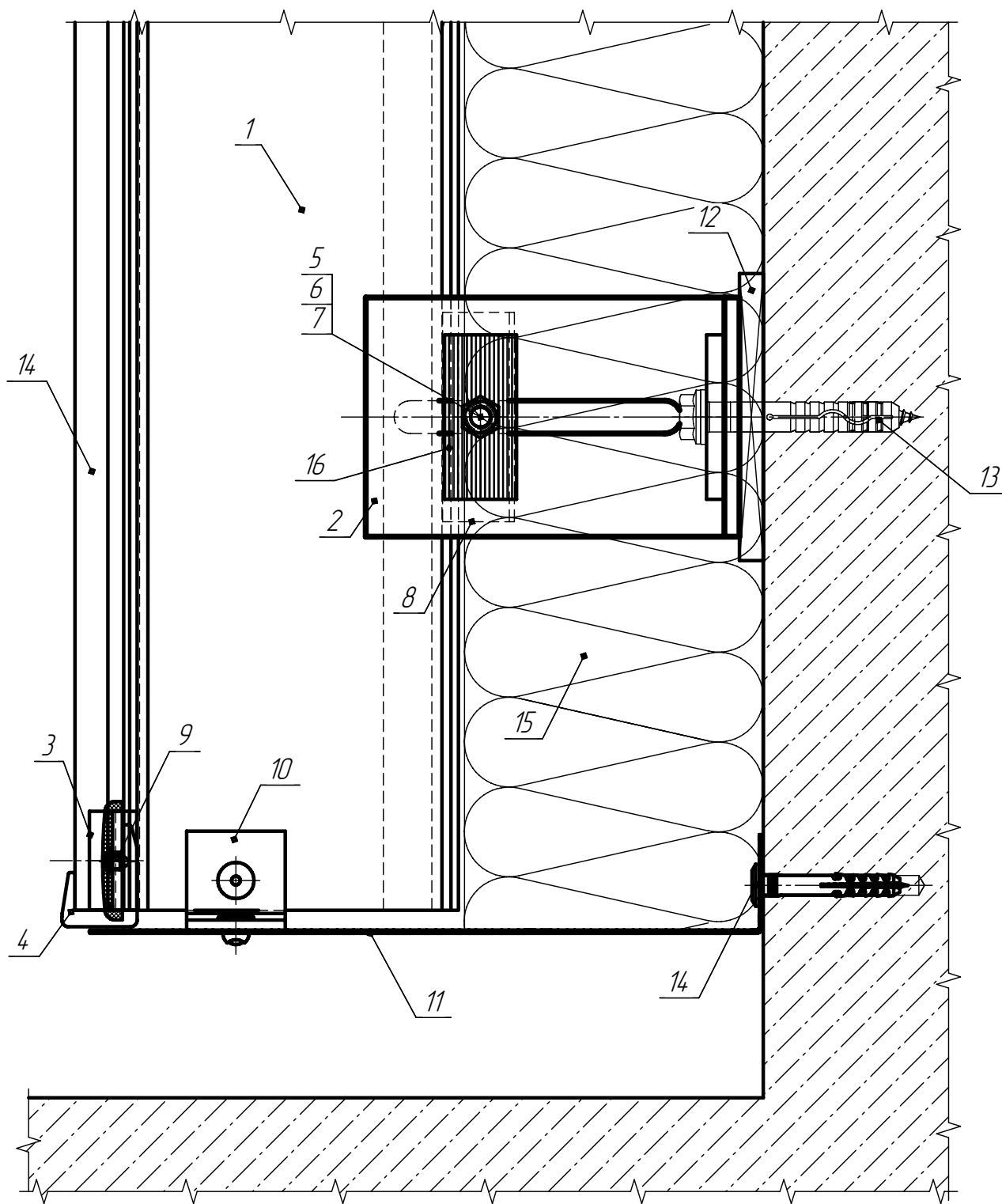
Поз.	Наименование	Обозначение (примеч.)
9	Винт самонарезающий	DIN7504K
10	Кронштейн	
11	Нащельник	
12	Пластиковый терморазрыв	
13	Анкерный болт	"Mungo", "Hilti"
14	Плита керамогранита	
15	Утеплитель	Rockwool
16	Фиксационная шайба	Л-2.АН21

Подп. и дата	
Изм. № докл.	
Взам. инв. №	
Подп. и дата	
Изм. № подл.	
Изм.	Лист
№ докум.	Подп.
	Дата

СФТО-П5-50.20

Лист
18

14. Сечение В-В "Узел примыкания к цоколю (вариант 2)"



Подп. и дата	
Инд. № дробл.	
Взам. инв. №	
Подп. и дата	
Инд. № подл.	

Поз.	Наименование	Обозначение (примеч.)
1	Несущий профиль	У-5.АН21
2	Кронштейн	Р-1.АН21
3	Опора кляммерная	С-3.АН21
4	Кляммер	Г-4.АН21
5	Шпилька (болт)	M10 нерж.
6	Гайка	M10 нерж. DIN934
7	Шайба	
8	Стыковочная салазка	Ж-1.АН21

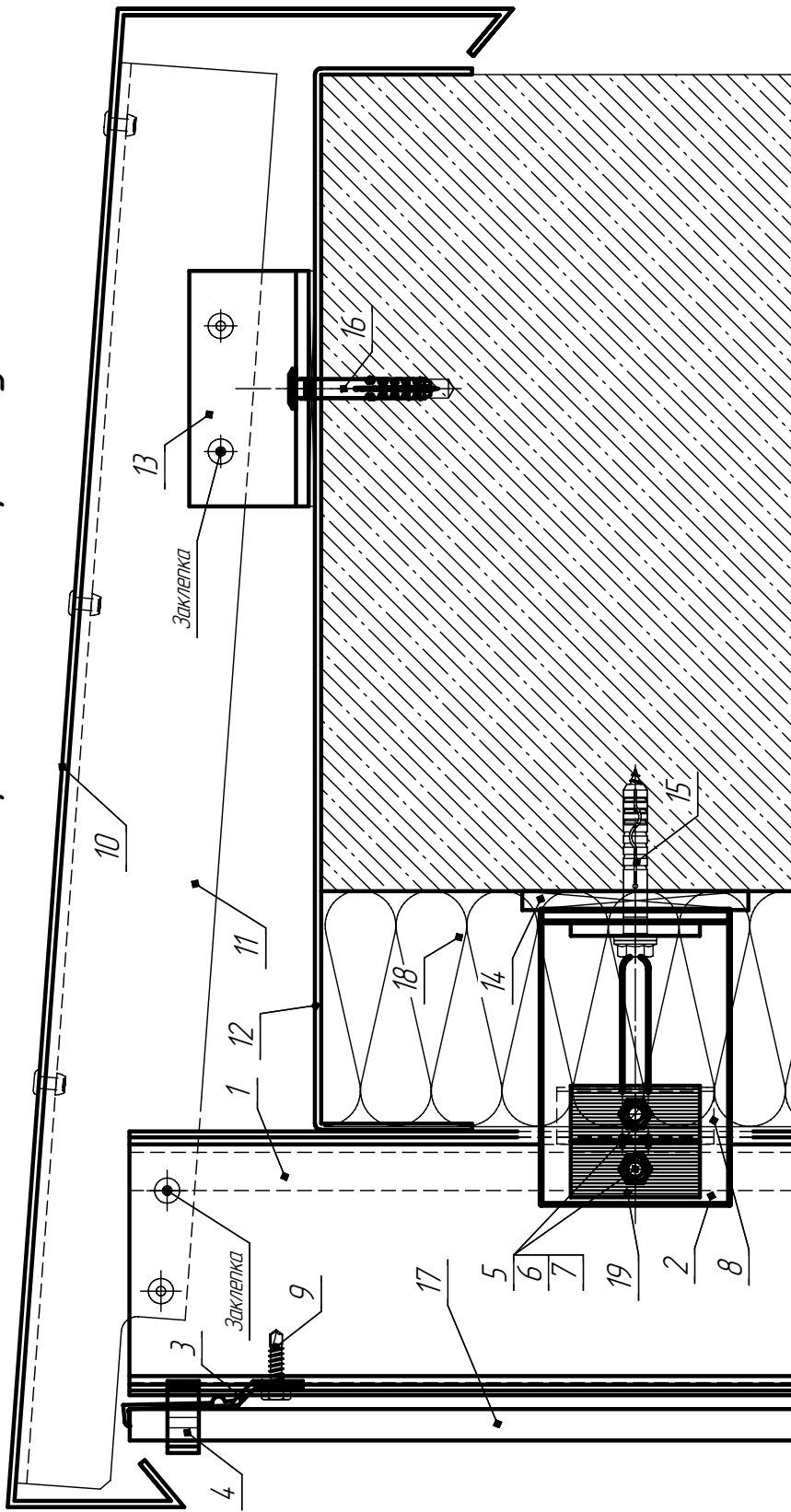
Поз.	Наименование	Обозначение (примеч.)
9	Винт самонарезающий	DIN7504K
10	Кронштейн	
11	Нащельник	
12	Пластиковый терморазрыв	
13	Анкерный болт	"Mungo", "Hilti"
14	Плита керамогранита	
15	Утеплитель	Rockwool
16	Фиксационная шайба	Л-2.АН21

СФТО-П5-50.20

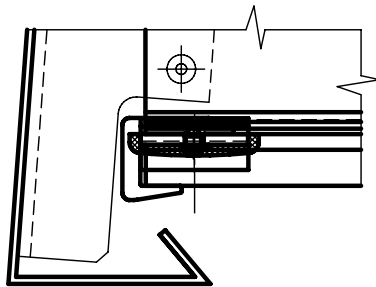
Лист
19

Изм.	Лист	№ докум.	Подп.	Дата

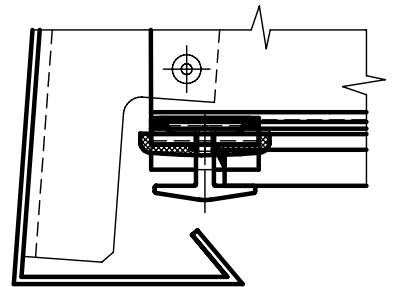
15. Сечение Г-Г "Узел примыкания к парапету"



Вариант №2



Вариант №3



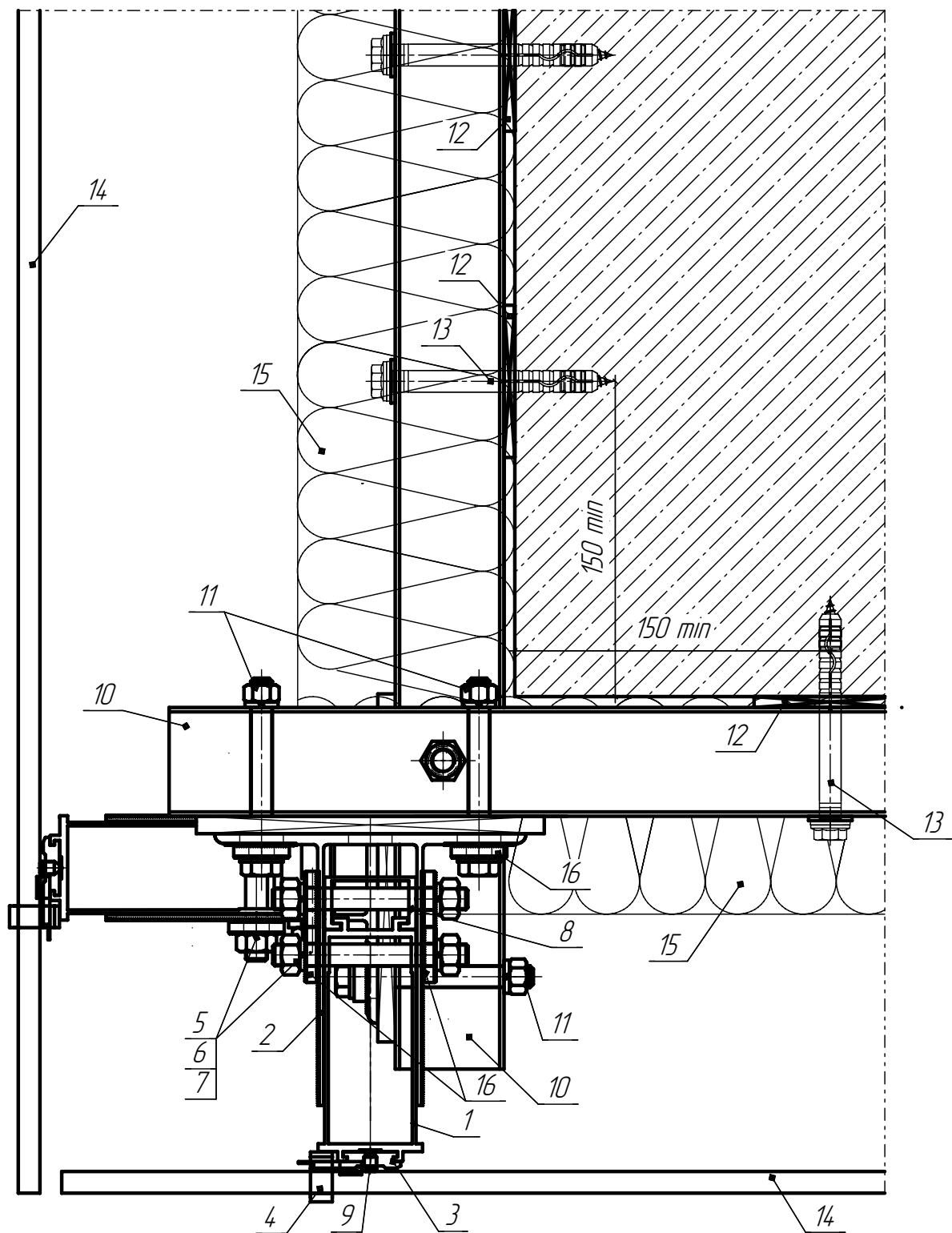
Поз.	Наименование	Обозначение (примеч.)
1	Несущий профиль	У-5.АН21
2	Кронштейн	Р-1АН21
3	Опора кляммерная	С-3АН21
4	Кляммер	К-4.АН21
5	Шпилька (болт)	М10 нерж. DIN934
6	Гайка	М10 нерж. DIN934
7	Шайба	Шайба
8	Салазка стыковочная	Ј-1АН21
9	Винт самонарезающий	DIN7504K

Поз.	Наименование	Обозначение (примеч.)
10	Отлив	
11	Каркасный элемент	
12	Гидроизоляция	
13	Кронштейн	
14	Пластиковый терморазрыв	
15	Анкерный болт	"Милдр", "Hilti"
16	Анкерный болт	
17	Плита керамогранита	
18	Утеплитель	Rockwool
19	Фиксационная шайба	І-2АН21

СФТО-П5-50.20

Лист
20

16. Сечение Д-Д "Узел крепления фасада на внешнем углу"



Поз.	Наименование	Обозначение (примеч.)
1	Несущий профиль	У-5.АН21
2	Кронштейн	Р-1.АН21
3	Салазка	С-4.АН21
4	Кляймер	Г-3.АН21
5	Шпилька (болт)	M10 нерж.
6	Гайка	M10 нерж. DIN934
7	Шайба	
8	Стыковочная салазка	J-1.АН21

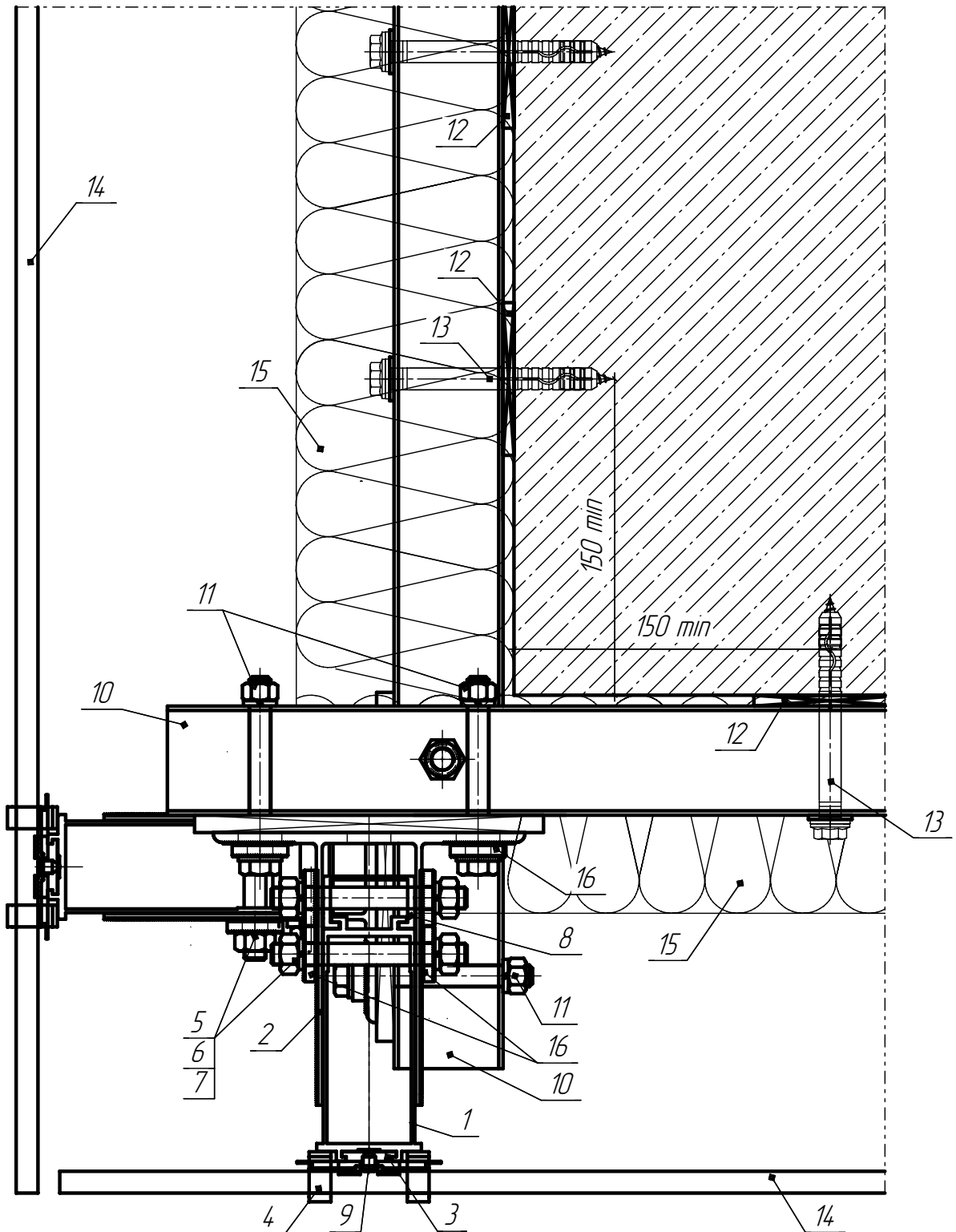
Поз.	Наименование	Обозначение (примеч.)
9	Штифт	DIN914 M6
10	Труба с алюминиевого сплава	
11	Крепежный элемент (болт)	
12	Пластиковый терморазрыв	
13	Анкерный болт	"Mungo", "Hilti"
14	Плита керамогранита	
15	Утеплитель	Rockwool
16	Фиксационная шайба	I-2.АН21

Изм.	Лист	№ докум.	Подп.	Дата
Изм.	Лист	№ докум.	Подп.	Дата

СФТО-П5-50.20

Лист
21

17. Сечение Д-Д "Узел крепления фасада на внешнем углу (усиленный)"



Поз.	Наименование	Обозначение (примеч.)
1	Несущий профиль	У-5.АН21
2	Кронштейн	Р-1.АН21
3	Салазка	С-4.АН21
4	Кляймер	Г-3.АН21
5	Шпилька (болт)	M10 нерж.
6	Гайка	M10 нерж. DIN934
7	Шайба	
8	Стыковочная салазка	J-1.АН21

Поз.	Наименование	Обозначение (примеч.)
9	Штифт	DIN914 M6
10	Труба с алюминиевого сплава	
11	Крепежный элемент (болт)	
12	Пластиковый терморазрыв	
13	Анкерный болт	"Mungo", "Hilti"
14	Плита керамогранита	
15	Утеплитель	Rockwool
16	Фиксационная шайба	I-2.АН21

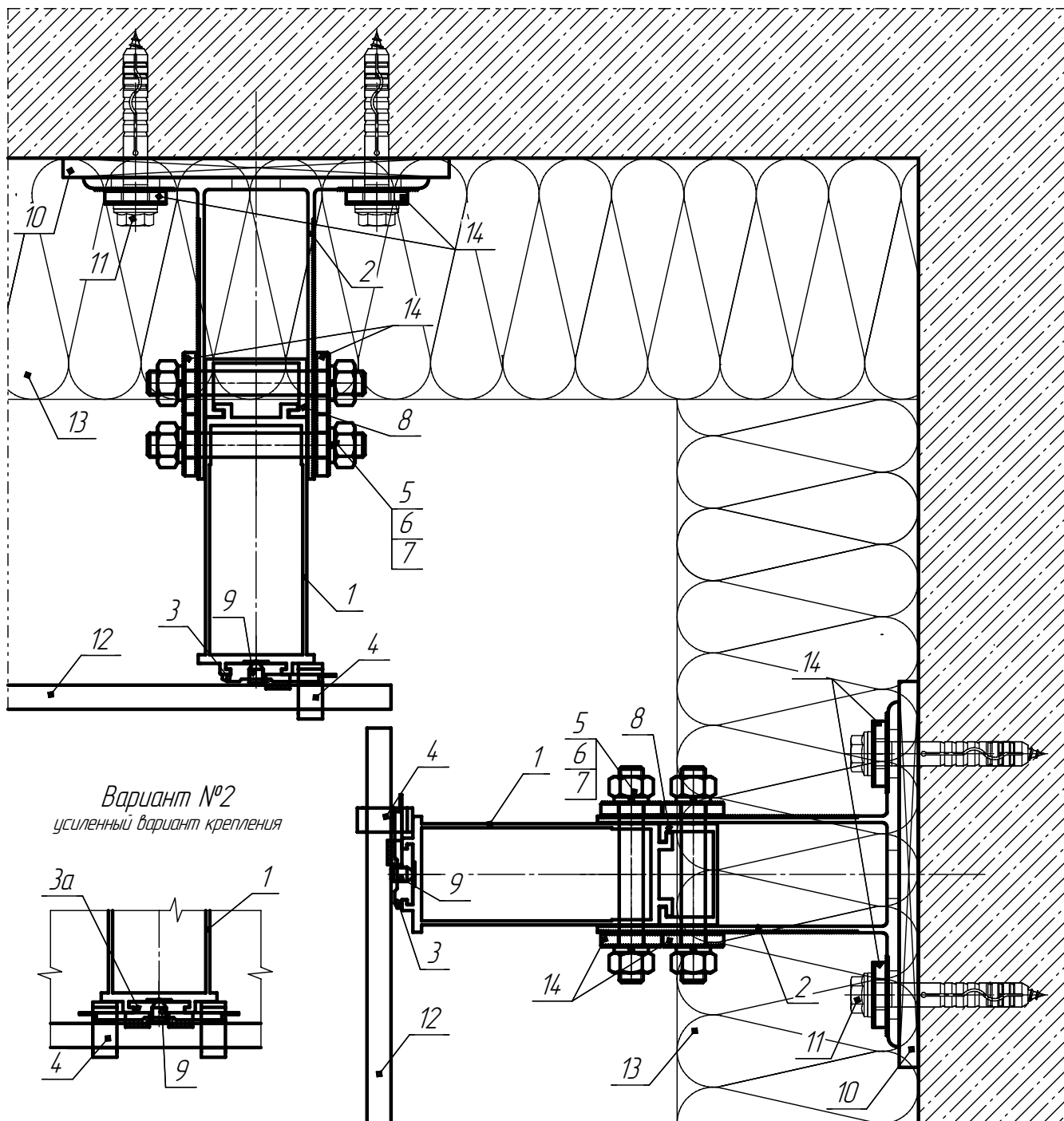
Подп. и дата	
Изм. № докл.	
Взам. инв. №	
Подп. и дата	
Изм. № подл.	

Изм.	Лист	№ докум.	Подп.	Дата
------	------	----------	-------	------

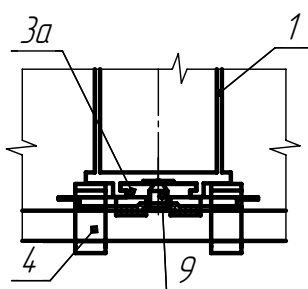
СФТО-П5-50.20

Лист
22

18. Сечение Е-Е "Узел крепления фасада на внутреннем углу"



Вариант №2
усиленный вариант крепления



Поз.	Наименование	Обозначение (примеч.)
1	Несущий профиль	У-5.АН21
2	Кронштейн	Р-1.АН21
3	Салазка	С-4.АН21
3а	Салазка	С-2.АН21 (с обрезанными ограничителями)
4	Кляймер	Г-3.АН21
5	Шпилька (болт)	M10 нерж.
6	Гайка	M10 нерж. DIN934
7	Шайба	

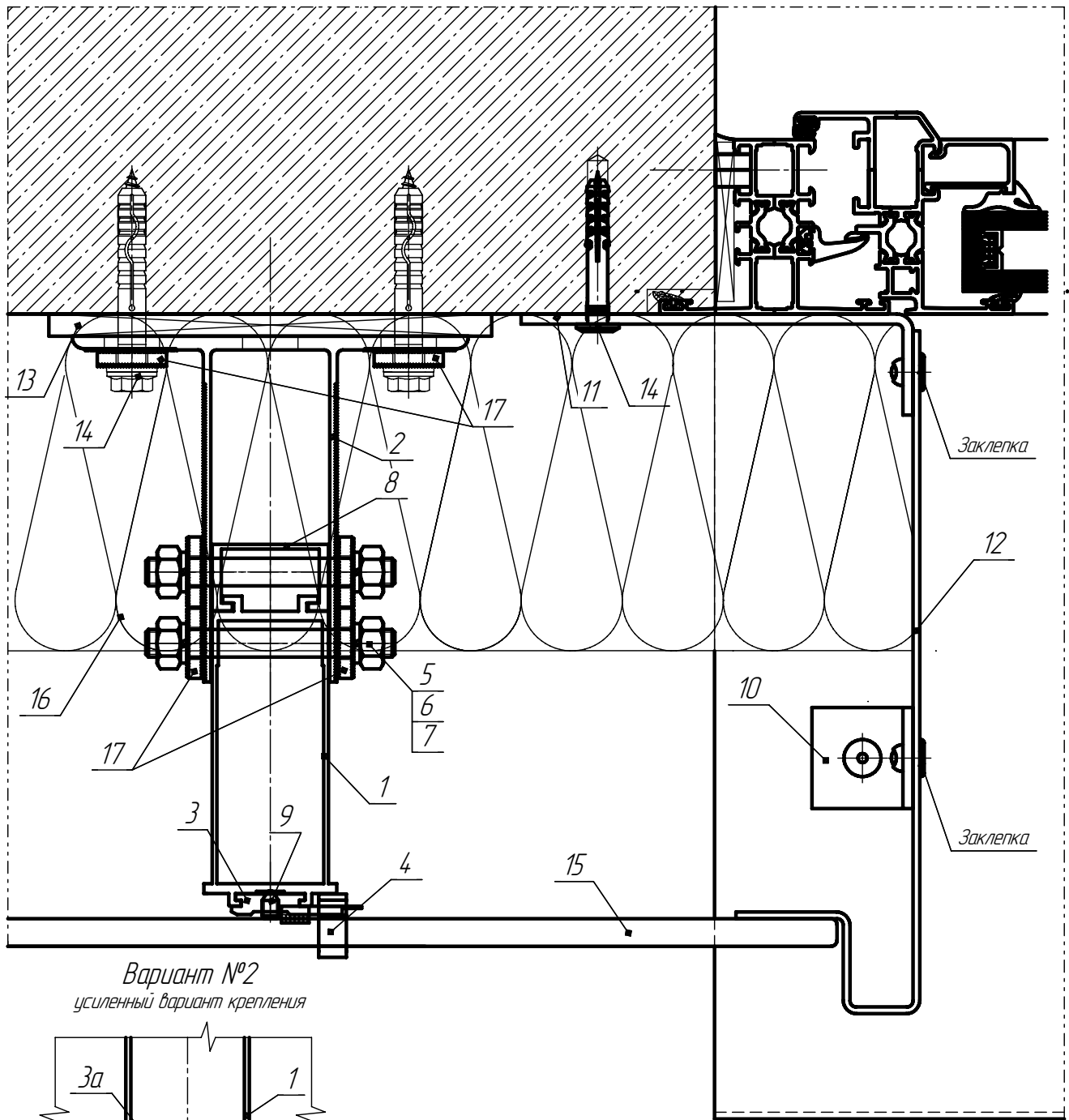
Поз.	Наименование	Обозначение (примеч.)
8	стыковочная салазка	Л-1.АН21
9	Штифт	DIN914 M6
10	Пластиковый терморазрыв	
11	Анкерный болт	"Mungo", "Hilti"
12	Плита керамогранита	
13	Утеплитель	Rockwool
14	Фиксационная шайба	Л-2.АН21

СФТО-П5-50.20

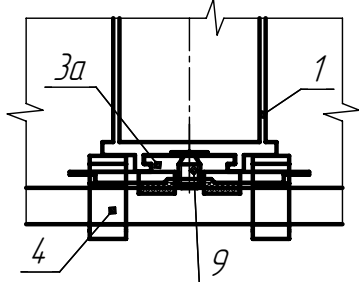
Лист

23

19. Сечение Ж-Ж "Узел примыкания к окну, доковой"



Вариант №2
усиленный вариант крепления



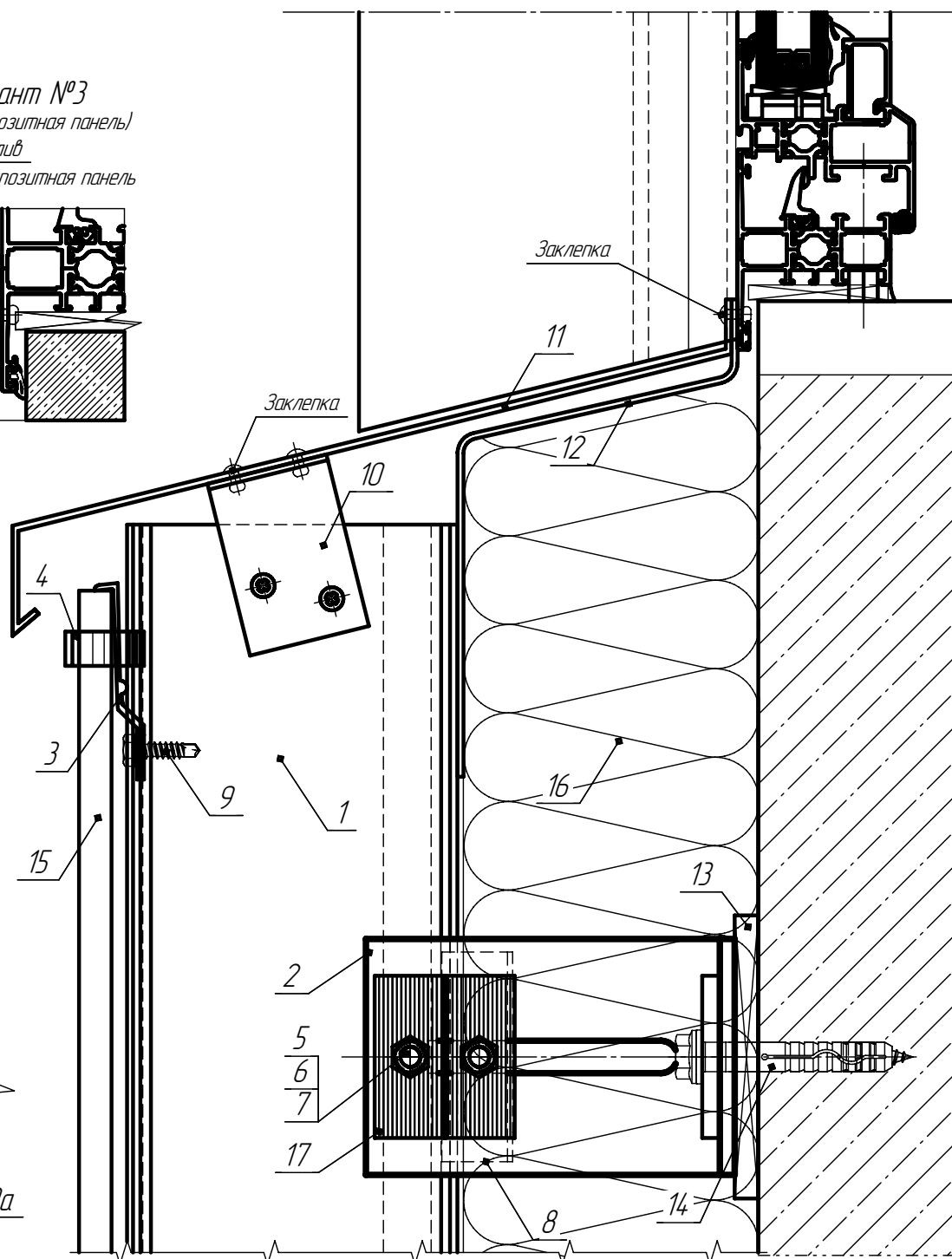
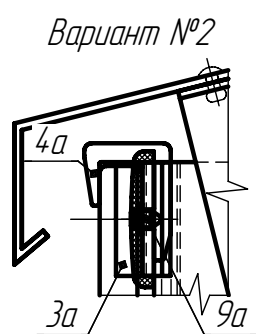
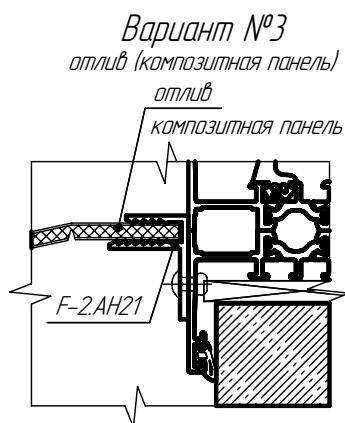
Подп. и дата	
Изм. № докл.	
Взам. инв. №	
Подп. и дата	
Изм. № подл.	

Поз.	Наименование	Обозначение (примеч.)
1	Несущий профиль	У-5.АН21
2	Кронштейн	Р-1.АН21
3	Салазка	С-4.АН21
3а	Салазка	С-2.АН21 (с обрезанными ограничителями)
4	Кляймер	Г-3.АН21
5	Шпилька (болт)	M10 нерж.
6	Гайка	M10 нерж. DIN934
7	Шайба	
8	Стыковочная салазка	Ж-1.АН21

Поз.	Наименование	Обозначение (примеч.)
9	Штифт	DIN914 M6
10	Кронштейн	
11	Крепежный элемент	
12	Откос (сталь)	
13	Пластиковый терморазрыв	
14	Анкерный болт	"Mungo", "Hilti"
15	Плита керамогранита	
16	Утеплитель	Rockwool
17	Фиксационная шайба	I-2.АН21

СФТО-П5-50.20

20. Сечение 3-3 "Узел примыкания подоконный"



Поз.	Наименование	Обозначение (примеч.)
1	Несущий профиль	У-5.АН21
2	Кронштейн	Р-1.АН21
3	Опора кляймерная	С-3.АН21
3а	Салазка	С-2.АН21
4	Кляймер	Г-4.АН21
4а	Кляймер	Г-5.АН21
5	Шпилька (болт)	M10 нерж.
6	Гайка	M10 нерж. DIN934
7	Шайба	
8	Стыковочная салазка	Ј-1.АН21

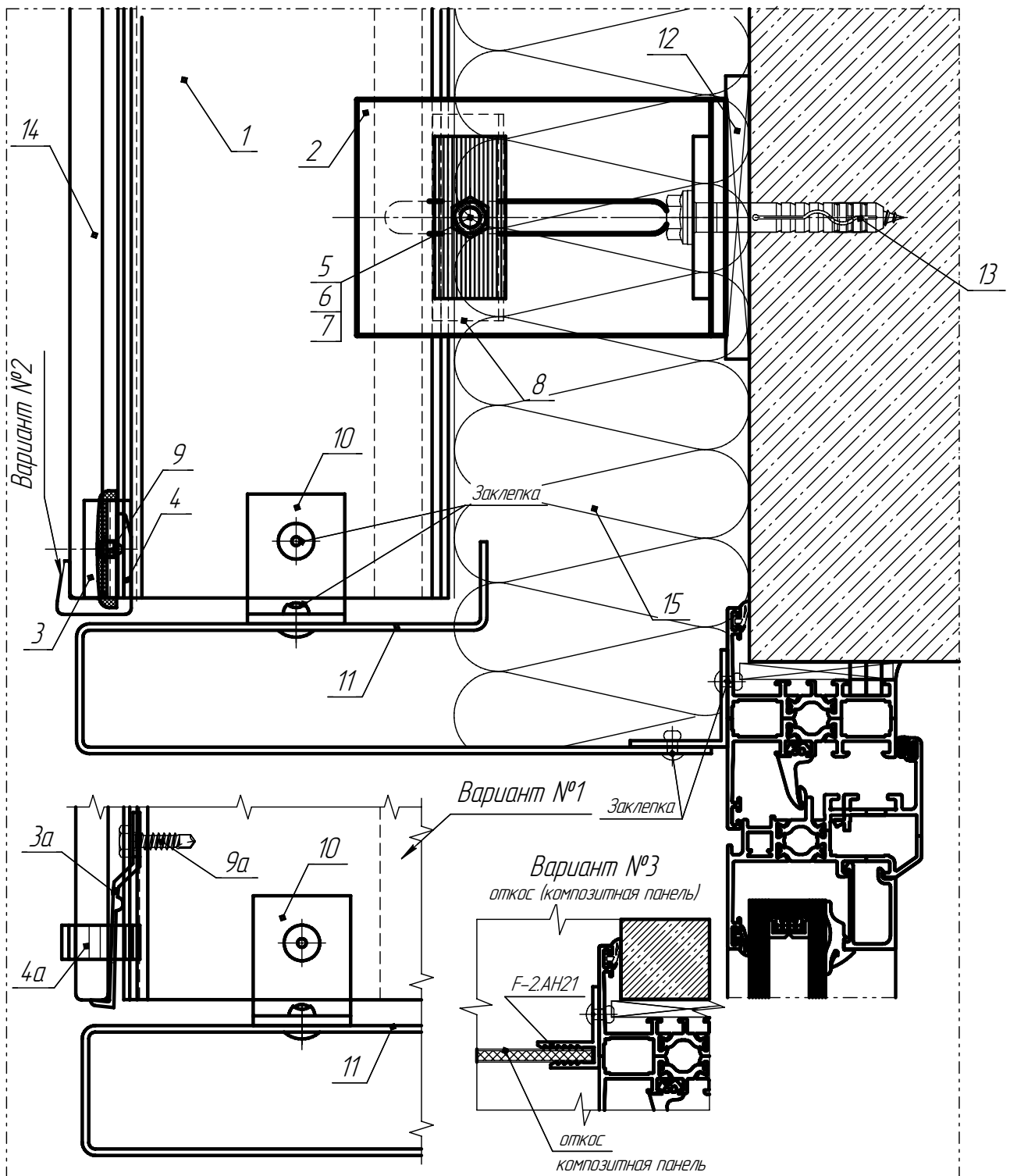
Поз.	Наименование	Обозначение (примеч.)
9	Винт самонарезающий	DIN7504K
10	Кронштейн	
11	Отлив (сталь)	
12	Гидроизоляция	
13	Пластиковый терморазрыв	
14	Анкерный болт	"Mungo", "Hilti"
15	Плита керамогранита	
16	Утеплитель	Rockwool
17	Фиксационная шайба	I-2.АН21

СФТО-П5-50.20

Лист

25

21. Сечение И-И "Узел примыкания надоконный"



Поз.	Наименование	Обозначение (примеч.)
1	Несущий профиль	У-5.АН21
2	Кронштейн	Р-1.АН21
3	Салазка	С-2.АН21
3а	Опора кляймерная	С-3.АН21
4	Кляймер	Г-5.АН21
4а	Кляймер	Г-4.АН21
5	Болт	М8х25 нерж. DIN933
6	Гайка	М8 нерж. DIN934
7	Шайба	

Поз.	Наименование	Обозначение (примеч.)
8	Стыковочная салазка	Ј-1.АН21
9	Штифт	DIN914 М6
9а	Винт самонарезающий	DIN7504К
10	Кронштейн	
11	Откос (сталь)	
12	Пластиковый терморазрыв	
13	Анкерный болт	"Mungo", "Hilti"
14	Плита керамогранита	
15	Утеплитель	Rockwool

СФТО-П5-50.20

Лист

26