

ГАРАНТИЯ НА ИЗДЕЛИЕ

Настоящая гарантия дает право на бесплатный ремонт изделия или его частей в течение гарантийного срока в соответствии с действующим законодательством.

Модель _____ UNW 12T _____

Дата продажи _____

Срок гарантии _____ 12 месяцев _____

Подпись продавца _____

М.П.

ВЫПОЛНЕНИЕ ГАРАНТИЙНЫХ РАБОТ

Дата	Организация-исполнитель	№ гарантийного акта	Фамилия мастера

АДРЕСА СЕРВИСНЫХ ЦЕНТРОВ:

В Москве:

Гидросервис Интернешнл
(499)135-9009, 135-9797



КОТЕЛ настенный двухконтурный газовый с проточным нагревом горячей воды

«UniHeat» UNW 24T

ИНСТРУКЦИЯ ПО МОНТАЖУ И ЭКСПЛУАТАЦИИ

СЕРТИФИКАЦИЯ:



МЛ 11

UNW24T RU 230110-2

Unitherm Haustechnik GmbH

Berliner Chaussee 2, D-15749 Mittenwalde,
Fon: +49(0)33764 25 040, Fax: +49(0)33764 25 041
Internet: www.unitherm-haustechnik.de

Бюро в Москве: 119 991 Москва, ул. Бардина 6, офис 29,
тел. +7 499 135 9896, факс +7 499 135 9852
Интернет: www.unitherm.ru

Содержание

Введение	3	ИНСТРУКЦИЯ ПО МОНТАЖУ	
ИНСТРУКЦИЯ ПО ЭКСПЛУАТАЦИИ			
Предписания	4	Введение	12
Указания по безопасности	4	Комплект поставки котла	12
Главный выключатель	5	Подготовка к установке котла	13
Включение котла	5	Разводка труб системы отопления	13
Выключение котла	5	Чистота системы отопления	13
		Циркуляция теплоносителя в системе	13
Управление и индикация	6	Использование незамерзающих жидкостей	13
Панель управления	6	Контур горячего водоснабжения (ГВС)	13
Режим считывания данных	6		
Режим настройки	6	Монтаж котла	14
Режим настройки при подключении погодозависимого регулятора	7	Навешивание котла	14
Регулирование температуры	8	Подключение котла к штуцерам контуров отопления, ГВС и газа	14
		Рабочее давление в контуре отопления	15
Добавление теплоносителя в контур отопления	9	Расширительный бак	15
		Предохранительный клапан	15
Сообщения об ошибках	9	Подключение газа	15
		Заполнение системы отопления теплоносителем	16
Защитные функции котла	10	Слив теплоносителя из котла	16
		Добавление теплоносителя в котел	16
Защита от замерзания	10	Подвод воздуха и отвод продуктов сгорания	17
Защита насоса от заклинивания	10	Разрешенная длина дымоходов	17
Защита от тактования	10	Способы подвода воздуха и отвода продуктов	17
Перебои в подаче электроэнергии	10	Особенности горизонтального вывода дымоходов на фасад	18
Выбег насоса	10	Особенности вертикального вывода дымоходов на крышу	20
Предохранительный клапан	10	Меры безопасности	20
Отключение котла от сети	10		
Регулирование мощности котла	10	Электрическое подключение котла	20
Обслуживание и уход	10		
Схема управления	11	Перенастройка котла на другой тип энергоносителя (пропан)	21
		Технические и габаритные данные	22
		Гидравлическая схема (пример)	22
		Габаритные размеры	22
		Обзор основных составных элементов	23
		Напорные характеристики встроенного насоса	23
		ТЕХНИЧЕСКИЙ ПАСПОРТ ИЗДЕЛИЯ	25
		ГАРАНТИЙНЫЕ ОБЯЗАТЕЛЬСТВА	27

ГАРАНТИЙНЫЕ ОБЯЗАТЕЛЬСТВА

Гарантия завода-изготовителя.

Обращаем Ваше внимание, что гарантия завода-изготовителя действует только в случае, если монтаж и ввод в эксплуатацию, а также дальнейшее сервисное обслуживание, гарантийные и пост-гарантийные ремонты производятся аттестованным специалистом специализированной организации, имеющей требуемые законодательными и иными нормативными актами РФ разрешения и лицензии на проведение подобного вида работ.

Обязательным условием осуществления гарантийного обслуживания является правильно заполненный гарантийный талон.

Гарантия завода-изготовителя не распространяется на изделия, неисправности которых, вызваны транспортными повреждениями (в том числе внутренними), нарушением правил транспортировки и хранения, загрязнениями любого рода, замерзанием воды или иного теплоносителя, не соответствующих техническим параметрам прибора электроснабжением и газоснабжением, неквалифицированным монтажом и/или вводом в эксплуатацию, не соблюдением инструкций по монтажу и эксплуатации оборудования и принадлежностей к нему и прочими не зависящими от производителя причинами, а также на работы по монтажу и обслуживанию аппарата.

Ответственность за последствия подобных неисправностей также не могут быть предъявлены к заводу-изготовителю.

Гарантия завода-изготовителя осуществляется только при условии использования оригинальных запасных частей и комплектующих, предназначенных для использования с данными аппаратами, а также при отсутствии вмешательства третьих лиц в элементы конструкции (и конструкции в целом) аппарата.

Выполнение гарантийных обязательств, предусмотренных действующим законодательством РФ, осуществляет организация-продавец Вашего аппарата, либо иная организация уполномоченная производить подобные работы.

Гарантийный срок на изделие составляет 12 месяцев, и исчисляется с даты продажи.

ТЕХНИЧЕСКИЙ ПАСПОРТ ИЗДЕЛИЯ

Сведения о подключении газа.

Дата подключения: _____

Сервисная организация: _____
(название, город)

Фамилия И.О. мастера: _____

Печать: _____ М.П. _____

Запуск прибора в эксплуатацию.

Дата запуска: _____

Фамилия И.О. владельца прибора: _____

Адрес объекта (полный почтовый): _____

Сервисная организация

Юридическое название: _____

Юридический адрес: _____

Номер лицензии/ срок действия: _____

Фамилия И.О. мастера: _____

М.П. _____

Телефон организации (аварийная линия): _____

UNITHERM

Лицензия С.О. _____

Название С.О. _____

Дата запуска _____

Адрес объекта _____

М.П.

UNITHERM

Лицензия С.О. _____

Название С.О. _____

Дата запуска _____

Адрес объекта _____

М.П.

UNITHERM

Лицензия С.О. _____

Название С.О. _____

Дата запуска _____

Адрес объекта _____

М.П.

Введение

1. В разделе «Инструкция по эксплуатации» содержится описание основных функций котла и рекомендации по его безопасному применению. Раздел «Инструкция по монтажу» предназначен только для специалистов сервисных и монтажных организаций.
2. Котел вместе с сопутствующим оборудованием должен быть установлен и использован в соответствии с проектной документацией, действующими законами и техническими нормами, а также инструкциями изготовителя.
3. Включение котла в работу после его установки могут производить только сотрудники авторизованной изготовителем сервисной организации.
4. Котел соответствует требованиям стандартов и нормативных документов, действующих на территории Российской Федерации, что подтверждается Сертификатом Соответствия, выданным Госстандартом России, Разрешением на применение от Федеральной службы по экологическому, технологическому и атомному надзору.
5. В случае возникновения каких-либо неисправностей обращайтесь только в специализированную сервисную организацию. Непрофессиональное вмешательство может повлиять на гарантию оборудования.
6. Сотрудник сервисной организации, вводящий котел в эксплуатацию, обязан ознакомить пользователя с техникой безопасности при обслуживании оборудования и управлением работой котла; операциями, которые пользователь имеет право производить самостоятельно и операциями, проводить которые имеет право только квалифицированный специалист сервисной фирмы. Если указанная сервисная организация является одновременно и поставщиком котла, она обязана обеспечить сохранность оригинальной упаковки котла на случай его возможной транспортировки.
7. Проверьте целостность и комплектность поставки

8. Убедитесь, что поставленный вам тип котла по своим входным параметрам (указаны на заводском шильдике), подходит для работы в данном регионе. Под входными параметрами имеются в виду: давление газа, напряжение электрического тока и т.д.
9. При управлении работой котла и его обслуживании руководствуйтесь соответствующими разделами из данной инструкции.
10. Не уstraняйте и не повреждайте надписи на котле.
11. В случае ремонта используйте только оригинальные запасные части от производителя. Запрещается вмешательство во внутреннее устройство котла и произведение в нем каких-либо изменений.
12. В случае длительной остановки котла рекомендуется опорожнить его, перекрыть подачу газа и отключить от электрической сети. Данная рекомендация дается с учетом общих условий, приведенных в настоящем руководстве.
13. Утилизация котла или отдельных его частей по истечении срока годности должна производиться в соответствии с требованиями экологических служб.
14. Производитель не несет ответственности и не предоставляет гарантию на неисправности, возникшие вследствие невыполнения:
 - норм и правил, требований стандартов, соответствующих законам РФ
 - требований, перечисленных в настоящем руководстве
 - условий, перечисленных в разделе «Гарантийные обязательства»
15. В случае, если котел был куплен и установлен одной и той же компанией, данная компания обязана передать пользователю всю сопроводительную документацию по котлу. На случай возможной транспортировки котла его оригинальную упаковку необходимо сохранять до тех пор, пока котел не будет введен в действие.
16. Заводской номер котла находится на шильдике за панелью управления. Увидеть шильдик можно, откинув переднюю крышку.

Предписания

При эксплуатации котла необходимо руководствоваться следующими документами, имеющими законодательную силу на территории РФ:

- СНиПы по отоплению, вентиляции и кондиционированию

- Нормы по газоснабжению

- Нормативные требования по пожарной безопасности

- в области отвода продуктов сгорания и подачи воздуха: ГОСТ «Охрана природы. Атмосфера» и раздел данной инструкции «Подвод воздуха и отвод продуктов сгорания», предназначенный для котлов с закрытой камерой сгорания

Кроме соблюдения требований, содержащихся в вышеуказанных документах, при эксплуатации котла необходимо соблюдать требования настоящего руководства и сопроводительной документации к котлу, предоставляемой изготовителем. Необходимо исключить возможное вмешательство в работу котла детей, лиц, находящихся под воздействием наркотических или алкогольных средств, недееспособных лиц и т.д.

Указания по безопасности

- Чтобы предотвратить запуск (случайный) котла, нужно отключить котел от электрической сети не только с помощью главного выключателя котла, но и отключением сетевого штекера из розетки. Это требуется во время технического осмотра, работ на дымоходах и воздуховодах, газовых работ, работ на трубопроводах воды.

- Необходимо как можно быстрее выключить котел, как только в помещении, в котором он установлен, появятся испарения горючих или взрывоопасных веществ (например, от лакокрасочных покрытий, при утечке газа и т. п.),

- Сливать воду из котла допустимо только при температуре ее, не вызывающей ожога

- В случае утечки воды из котла или при вероятности образования внутри котла льда запрещается пытаться запустить котел, пока не будет обнаружена причина утечки или будет существовать вероятность наличия внутри котла льда

- При утечке или прекращении подачи газа необходимо выключить котел, закрыть подачу газа и обратиться в газовую службу или сервисную организацию

ТЕХНИЧЕСКИЙ ПАСПОРТ ИЗДЕЛИЯ**Сведения об изделии.**

Тип изделия: _____

Производственный номер: _____

Свидетельство о качестве и комплектности. (заполняет ОТК)

Прибор прошел ОТК, и своими параметрами отвечает техническим нормам и условиям.

Подпись ОТК: _____ М.П. _____

Сведения о продаже. (заполняет продавец)

Дата розничной продажи: _____

Фирма-продавец: _____
(название, город)

Подпись продавца: _____

Печать фирмы продавца: _____ М.П. _____

С условиями гарантии согласен,
комплектность проверил: _____

(подпись покупателя)

UNITHERM

Тип изделия _____

Произв. номер _____

Дата продажи _____

Торговая фирма _____

М.П.

UNITHERM

Тип изделия _____

Произв. номер _____

Дата продажи _____

Торговая фирма _____

М.П.

UNITHERM

Тип изделия _____

Произв. номер _____

Дата продажи _____

Торговая фирма _____

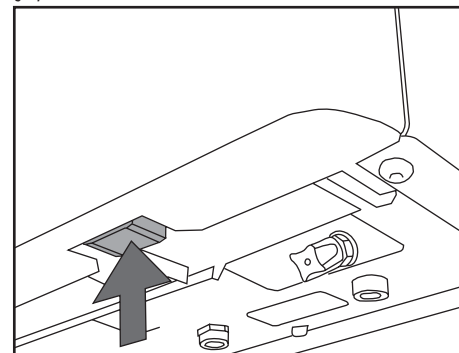
М.П.

Технические и габаритные данные

Тип			UHW 24T
Артикул			416 011
Газ			
Категория допуска			II ₂ H ₃ P
Энергоноситель			природный газ / пропан
Вид газа			2H - G20
Расход газа	природный газ	м ³ /час	1,1-2,64
	пропан	кг/час	0,89-2,1
Номинальное давление газа	на входе (прир.газ/пропан)	мбар	13-20 / 37
	на форсунках (прир.газ/проп.)	мбар	1,5-8,5 / 6,9-35,5
Диаметр форсунок	природный газ / пропан	мм	1,3 / 0,7
Подключение к системе		R"	1/2 (наруж.)
Мощность			
Номинальная тепловая мощность		кВт	8,5-23,0
Номинальная тепловая нагрузка		кВт	10,0-25,0
КПД		%	91
Подвод воздуха и отвод продуктов сгорания			
Способ			принудительный (турбо)
Допустимые стандарты (в соответствии с EN 483)			C12, C32, C42, C52, C62, C82
Диаметр дымохода (отвод дыма / забор воздуха)		мм	60/100
Макс.длина дымохода	коаксиального 60/100	м	4
	раздельного 80/80	м	10
Содержание NO _x		мг/кВтч	3
Расход продуктов сгорания		г/сек	18
Температура продуктов сгорания		°C	115-145
Уровень шума (1м от котла, на высоте 1,5 м)		дБ	до 55
Отопление			
Рабочее давление		бар	0,8-3,0
Рекомендуемое рабочее давление		бар	1-1,5
Рабочая температура		°C	38-80
Макс. кол-во воды в системе		л	70
Объем расширительного бака		л	5
Макс. давление в расшир. баке		бар	3
Подключение к системе		R"	3/4 (наруж.)
Горячее водоснабжение (ГВС)			
Рабочее давление		бар	1,0-6,0
Мин. расход ГВС		л/мин.	2,7
Настройка температуры (в зависимости от расхода)		°C	35-60
Производительность ГВС	при Δt=25°C	л/мин.	12,5
	при Δt=30°C	л/мин.	11
	при Δt=35°C	л/мин.	8,8
Подключение к системе		R"	3/4 (наруж.)
Электроподключение			
Напряжение питания		В / Гц	~230 / 50
Сила тока		А	0,6
Потребляемая мощность		Вт	135
Вид защиты			IP 45
Габаритные размеры	Высота	мм	740
	Ширина	мм	410
	Глубина	мм	320
Вес без воды		кг	37

Главный выключатель

Главный выключатель предназначен для включения или выключения котла. Главный выключатель находится на нижней плоскости котла под панелью управления.



ВНИМАНИЕ: Ввод котла в эксплуатацию и первое включение должно выполняться только авторизованным сервисом!

Включение котла

ВНИМАНИЕ: Ввод котла в эксплуатацию и первое включение должно выполняться только авторизованным сервисом!

Перед включением котла после ввода в эксплуатацию убедитесь в том, что:

- котел подключен к электрической сети;
 - газовый кран под котлом открыт;
 - давление горячей воды в контуре отопления соответствует рекомендуемому значению 1–2 бар.
- Главный выключатель переключите в положение (I). Дисплей начнет светиться. В случае защитного отключения котла вследствие погасшего пламени, срабатывания аварийного на панели управления начнет мигать или светиться светодиод неисправности у символа «перечеркнутое пламя» (4). Если погасло пламя, котел можно разблокировать главным выключателем, переключив его в положение «ноль» (0) и после небольшой паузы вновь включить его в положение «один» (I). Если через некоторое время неисправность повторится, или если не удастся провести перезагрузку котла с помощью главного выключателя, обратитесь в сервисную организацию. При защитном отключении котла, в случае погасания пламени после срабатывания аварийного термостата, самостоятельное разблокирование с помощью главного выключателя не действует. Разблокирование аварийного термостата проводит только авторизованный сервисный техник, и это действие не считается гарантийным ремонтом.
- ВНИМАНИЕ:** Котёл нельзя вводить в эксплуатацию с отключенным аварийным термостатом или с устройством, отличным от разрешенного производителем.

Выключение котла

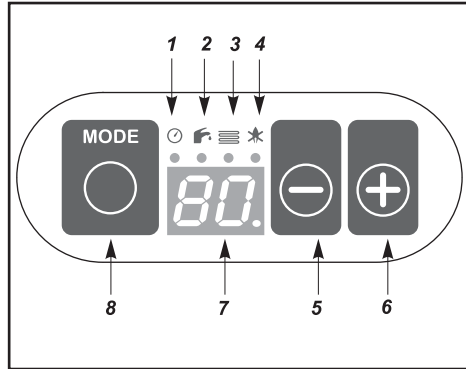
Главный выключатель (см. рис. на этой странице) переключите в положение (0). Если котел отключается на продолжительное время, закройте газовый кран перед котлом. Выключение котла должно проводиться с учетом температуры окружающей среды в данное время года. Если в систему не залита незамерзающая жидкость (антифриз), существует угроза повреждения как котла, так и системы. В этом случае из трубопроводов необходимо полностью слить воду.

Управление и индикация

Панель управления

С помощью панели управления котла можно контролировать актуальные значения и устанавливать желаемые параметры.

Описание элементов управления



1. Светодиод давления в контуре отопления: индикация давления теплоносителя
2. Светодиод температуры контура ГВС: индикация режима отображения и регулирования температуры воды для горячего водоснабжения
3. Светодиод температуры контура отопления: индикация режима отображения и регулирования температуры теплоносителя в системе отопления
4. Светодиод неисправностей: индикация ошибок и неисправностей
5. Кнопка (-): уменьшение значения регулируемого параметра
6. Кнопка (+): увеличение значения регулируемого параметра
7. Дисплей: отображение значений давления, температуры, технических параметров и сообщений об ошибках
8. Кнопка MODE: переключение в отдельные режимы считывания или регулирования значений, подтверждение установленных значений

Режим считывания данных

Отображение температуры теплоносителя в контуре отопления

После включения котла главным выключателем на дисплее котла отобразится актуальная температура теплоносителя. При этом горит светодиод 3.



Отображение заданной температуры воды контура ГВС

В случае активации нагрева воды контура ГВС (наличие потока санитарной воды через теплообменник) на дисплее котла отображается заданная температура нагрева. При этом горит светодиод 2.

Отображение давления теплоносителя в контуре отопления

Нажмите кнопку MODE (8), на дисплее в течение 30 секунд отобразится давление (в барах) теплоносителя контура отопления. При этом горит светодиод 1.

Предупреждение о снижении давления теплоносителя в контуре отопления

При снижении давления теплоносителя в контуре отопления до значения менее 1 бар или повышении до значения более 2,5 бар светодиод у символа 1 начинает мигать и на дисплее отображается текущее давление (в барах). Котел продолжает работать, но необходимо отрегулировать давление до значения 1–2 бар.

Режим настройки

Регулирование температуры теплоносителя в контуре отопления

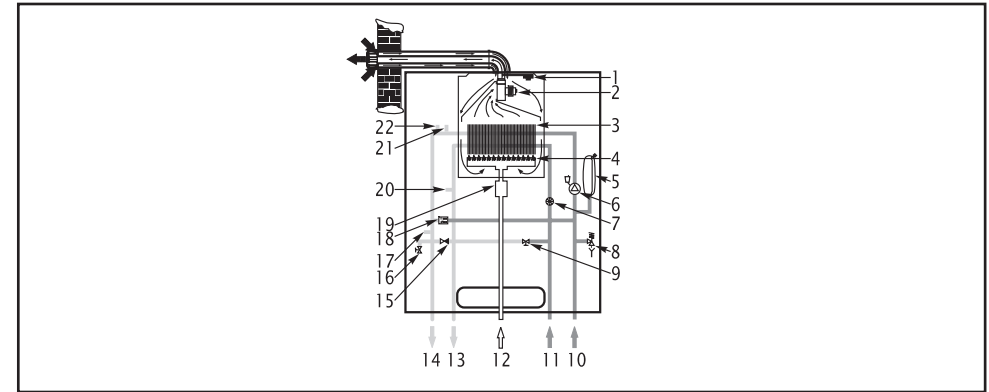
Нажимайте кнопку MODE (8) до тех пор, пока светодиод у символа 3 не начнет мигать. Нажатием кнопки (+)/(-) установите желаемое значение температуры теплоносителя. Диапазон настройки: --, 38, 40, 42, 45, 50, 55, 60, 65, 70, 75, 80 °С. Следующее нажатие кнопки MODE (8) сохраняет выбранное значение. Для выбора режима ЛЕТО (только нагрев воды в контуре ГВС) сохраните параметр (--).

Регулирование температуры воды контура ГВС

Нажимайте кнопку MODE (8) до тех пор, пока светодиод у символа 2 не начнет мигать. Нажатием кнопки (+)/(-) установите желаемое значение температуры воды ГВС. Диапазон настройки: --, 35, 37, 38, 39, 40, 41, 44, 47, 50, 55, 60 °С. Следующее нажатие кнопки MODE (8) сохраняет выбранное значение. При необходимости отключить нагрев воды в контуре ГВС сохраните параметр (--).

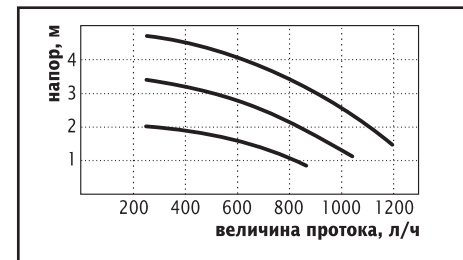
Технические и габаритные данные

Обзор основных составных элементов



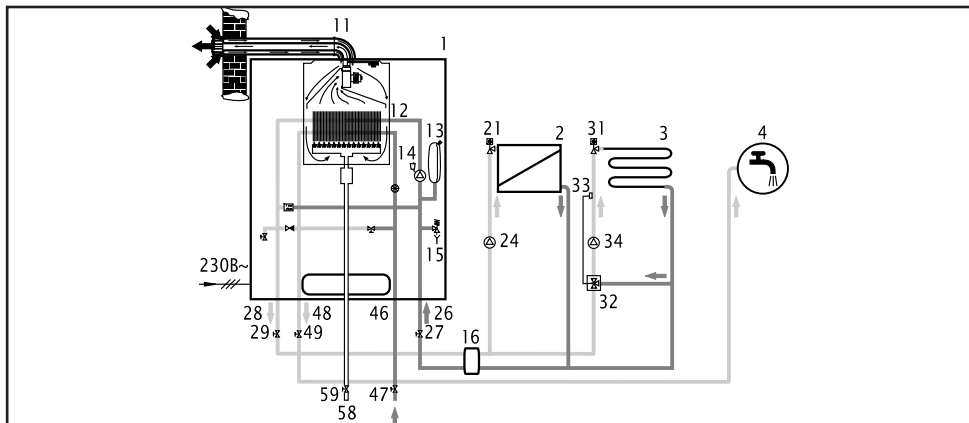
- | | |
|-------------------------------------|---|
| 1 Маностат | 12 Вход газа |
| 2 Вентилятор | 13 Выход нагретой воды ГВС |
| 3 Битермический теплообменник | 14 Подающая линия контура отопления |
| 4 Горелка | 15 Обратный клапан |
| 5 Расширительный бак | 16 Вентиль слива |
| 6 Циркуляционный насос | 17 Датчик давления |
| 7 Датчик расхода ГВС | 18 Байпас |
| 8 Предохранительный клапан | 19 Газовый кран |
| 9 Вентиль наполнения | 20 Датчик температуры контура ГВС |
| 10 Обратная линия контура отопления | 21 Аварийный термостат |
| 11 Вход холодной воды ГВС | 22 Датчик температуры контура отопления |

Напорные характеристики встроенного насоса



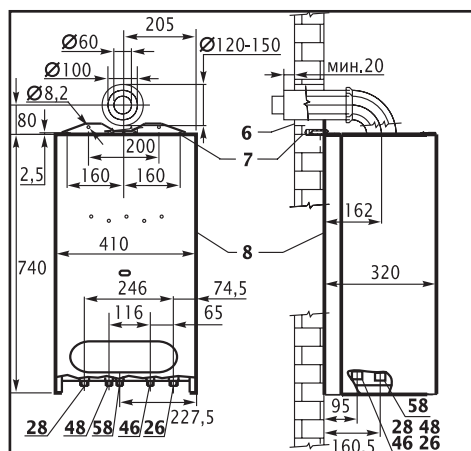
Технические и габаритные данные

Гидравлическая схема (пример)



- | | | | |
|----|--|----|---|
| 1 | Двухконтурный газовый котел UNW 24T | 29 | Запорный вентиль подающей линии контура отопления |
| 2 | Радиаторный отопительный контур | 31 | Термостатический вентиль |
| 3 | Отопительный контур «теплый пол» | 32 | Трехходовой смеситель с сервоприводом, оснащенный регулятором постоянной температуры подающей линии |
| 4 | Контур ГВС | 33 | Накладной датчик темп. подающ. линии |
| 11 | Коаксиальный дымоход | 34 | Циркуляционный насос регулируемого контура отопления |
| 12 | Битермический теплообменник | 46 | Вход холодной воды ГВС |
| 13 | Расширительный бак | 47 | Запорный вентиль на подаче х.в. для ГВС |
| 14 | Циркуляционный насос с воздухоотводч. | 48 | Выход нагретой воды ГВС |
| 15 | Предохранительный клапан | 49 | Запорный вентиль на выходе нагретой воды ГВС |
| 16 | Гидравлический разделитель | 58 | Газопровод |
| 21 | Термостатический вентиль | 59 | Запорный газовый кран |
| 24 | Циркуляционный насос нерегулируемого контура отопления | | |
| 26 | Обратная линия контура отопления | | |
| 27 | Запорный вентиль обратной линии контура отопления | | |
| 28 | Подающая линия контура отопления | | |

Габаритные размеры



- | | |
|----|---|
| 6 | Стена |
| 7 | Монтаж на стену |
| 8 | Облицовка котла |
| 26 | Обратная линия контура отопл. (3/4" наруж.) |
| 28 | Подающая линия контура отопл. (3/4" наруж.) |
| 46 | Вход холодной воды ГВС (3/4" наруж.) |
| 48 | Выход нагретой воды ГВС (3/4" наруж.) |
| 58 | Газопровод (1/2" наруж.) |

Регулирование температуры

Эксплуатация котла без комнатного регулятора

В этом режиме котел поддерживает установленную температуру теплоносителя в контуре отопления. На клеммах для подключения комнатного регулятора должна стоять перемычка (заводская установка).
Порядок настройки:

1. Переключите главный выключатель в положение (I)
2. На панели управления установите желаемую температуру воды в контуре отопления.

Эксплуатация котла с комнатным регулятором

Котел поддерживает установленную температуру теплоносителя в контуре отопления по установленному в помещении термостату. Для подключения термостата необходимо удалить перемычку между соответствующими клеммами и подключить к ним термостат. После этого работа котла будет регулироваться в соответствии с внутренней температурой в помещении, в котором расположен комнатный регулятор. В этом помещении на радиаторах отопления не должно быть термостатических вентилей.
ВНИМАНИЕ: На панели управления котла должна быть установлена такая температура теплоносителя, которая способна компенсировать потери тепла зданием даже при низкой наружной температуре. Рекомендуем выбрать одно из значений температуры в диапазоне 60–80°C.

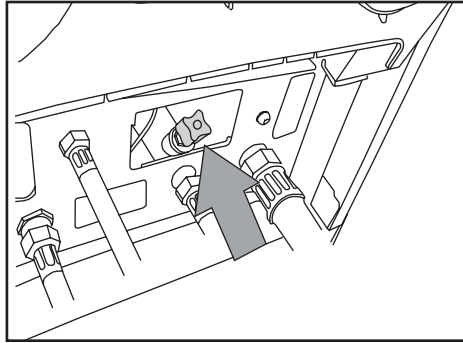
Добавление теплоносителя в контур отопления

Долив теплоносителя (только небольшое количество) можно осуществлять с помощью вентиля наполнения на котле. При добавлении теплоносителя необходимо соблюдать следующие условия:

1. Давление подаваемого в котел теплоносителя всегда должно быть больше давления в системе отопления.
 2. Долив теплоносителя в котел проводится только в холодном состоянии (температура теплоносителя в котле не выше 30°C)
 3. Рекомендуемое значение давления холодного теплоносителя (до 30°C) в котле — 1–2 бар.
- ВНИМАНИЕ:** Если давление добавляемого теплоносителя ниже или равно давлению в системе отопления, то во время долива возможен обратный ток теплоносителя. Для предотвращения этого к вентилю долива необходимо подсоединить обратный клапан. На ущерб, обусловленный неправильным обращением с вентилем наполнения и несоблюдением указанных условий гарантия производителя не распространяется.

Порядок долива теплоносителя в котел:

1. Убедитесь в том, что котёл подключен к электросети, а главный выключатель находится в положении (I)
2. Если на дисплее котла показывается давление теплоносителя в контуре отопления ниже 0,5 бар, мигает светодиод у символа «перечеркнутое пламя» (4)
3. Подсоедините шланг долива к синему вентилю наполнения. Вручную откройте вентиль наполнения и следите за повышением давления на дисплее панели управления котла (для отображения значения давления необходимо нажать кнопку MODE). Давление должно быть в диапазоне 1–2 бар
5. По достижении требуемого давления вручную закройте вентиль наполнения
6. Выпустите воздух из всех радиаторов отопления (теплоноситель должен вытекать постоянно и не содержать пузырьков воздуха)
7. Колпачок на автоматическом клапане для выпуска воздуха постоянно держите ослабленным (в том числе во время работы котла)
8. Убедитесь в том, что на дисплее показывается давление в диапазоне 1–2 бар. При необходимости вновь увеличьте давление в системе.



отключить от сетевого напряжения, вынув сетевой кабель из розетки!

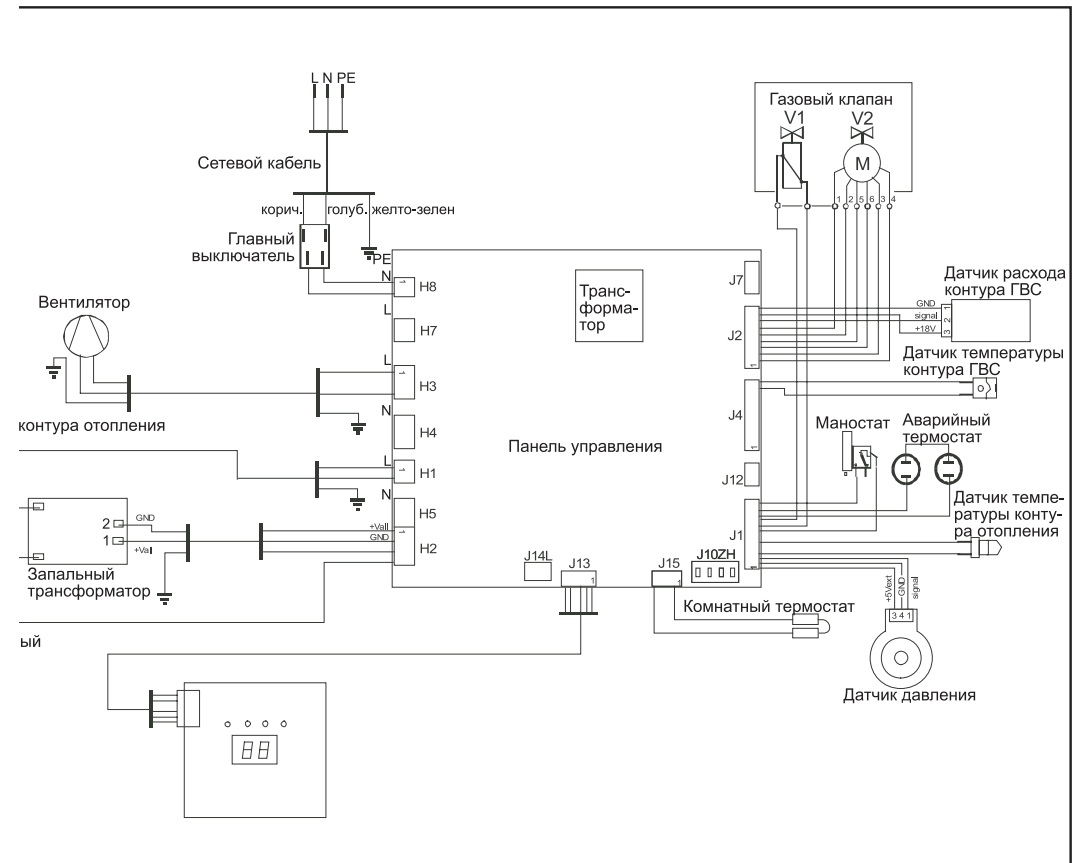
Для управления котлом с помощью комнатного регулятора можно использовать только регулятор с беспотенциальными контактами, не имеющий напряжения на выходе, т.е. не подающий дополнительное напряжение на котел. Минимальная требуемая нагрузка на выходные контакты регулятора составляет ~ 24 В / 0,1 А.

Комнатный регулятор нужно соединить с котлом двухжильным кабелем. Рекомендуется использовать медный кабель сечением от 0,5 до 1,5 мм². Кабель для подключения комнатного регулятора нельзя проводить параллельно кабелям сетевого напряжения. Клеммы для подключения комнатного регулятора в заводской поставке имеет перемычку и располагается с задней стороны панели управления котла. Клеммная колодка доступна после снятия наружной крышки и откидывания панели управления. Присоединение погодозависимого датчика осуществляется двухжильным проводом поперечного сечения

0,75 мм². Макс. сопротивление может быть 10 Ом, общая длина макс. 30 м. Клеммы для присоединения наружного датчика и комнатного регулятора помещена рядом с клеммами для присоединения комнатного регулятора.

Перенастройка котла на другой тип энергоносителя (пропан)

Котел в базовом исполнении выпускается для работы на природном газе. В случае необходимости работы на пропане, необходимо провести замену газового вентиля и установить предписанные параметры котла. Перестройку котла на другой вид топлива может проводить только представитель авторизованного сервисного центра с действующим свидетельством, выданным производителем. Газовый клапан, предназначенный для работы на пропане, является составной частью комплекта для перехода с природного газа на пропан. Комплект содержит необходимые детали и описание метода выполнения замены.



Особенности вертикального вывода дымоходов на крышу

Над крышей здания коаксиальные дымоходы или отдельные выводы дымоходов и воздухопроводов должны выступать на расстояние не менее 0,4 м, чтобы до них не доставал слой снега толщиной приблизительно 40 см (копирующий форму крыши).

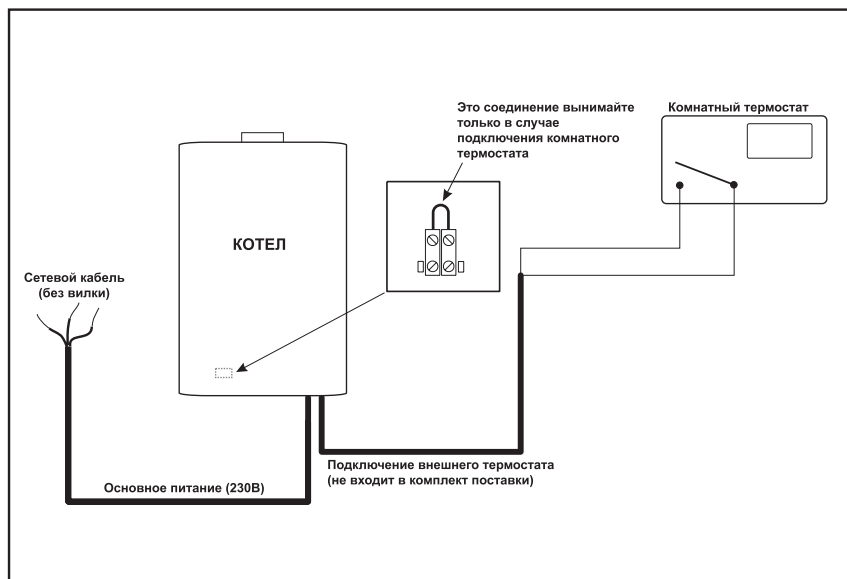
Меры безопасности

Если элементы дымохода проходят вблизи горючих материалов, на поверхности этих материалов температура не должна превышать 100°C.

Дымоходы нельзя размещать в помещениях:

- взрывоопасных (в соответствии со стандартом МЭК 60884-1-94)
- являющихся внутренними частями здания (настилы, коридоры, лестницы и т.п.)
- замыкаемых, т.е. проездах и т.п.
- выступающих на местность (если они беспрепятственно открыты в окружающую среду), например, туннелях, подходах и т.п.

Это касается как дымоходов для отвода продуктов сгорания, так и воздухопроводов для подвода воздуха. Отверстие для прохода сквозь стену коаксиального дымохода пробивается с соответствующим зазором (ок. 120 – 150 мм), а после завершения монтажа строительным способом уплотняется. Для уплотнения необходимо использовать негорючие материалы (со степенью горючести А согласно стандарту МЭК 60884-1-94), такие как, например, штукатурный раствор, гипс и т.п. Проход через горючую стену или потолок выполняется в соответствии со стандартом МЭК 60884-1-94.



Электрическое подключение котла

Электрическое подключение котла к сети электропитания выполняется гибким трёхжильным кабелем без сетевого штекера. При желании можно оснастить кабель сетевым штекером с защитным контактом заземления (не входит в комплект поставки). Стационарная розетка для подключения котла к электрической сети должна соответствовать стандарту МЭК 60884-1-94. Она обязательно должна иметь защитный контакт заземления, который необходимо соединить с проводом РЕ котла желто-зеленого цвета (при подключении без сетевого штекера). Котел всегда должен устанавливаться так, чтобы розетка и сетевой штекер были доступны. Не разрешается использовать тройники, удлинители и т.п.

Котел имеет один трубчатый предохранитель (Т 125 мА / 250 В), расположенный на панели управления котла - см. схему справа).

ВНИМАНИЕ: Подготовку сетевого штекера, розетки и подключение комнатного регулятора, являющиеся вмешательством во внутреннее электрооборудование котла, обязательно должен проводить представитель авторизованного сервисного центра, имеющий соответствующую квалификацию и группу допуска в соответствии с ДНАОП 0.00-1.21-98. Обслуживание электротехнической части котла может также осуществлять человек с указанной квалификацией. Перед началом работы с электротехнической частью котёл необходимо



Сообщения об ошибках

Падение давления в контуре отопления — F0

При падении давления в контуре отопления ниже 0,7 бар котел автоматически отключается и мигают светодиоды 1 и 4. Необходимо повысить давление в контуре отопления до диапазона 1–2 бар. После добавления теплоносителя в систему отопления котел самостоятельно возобновит работу. Если падение или повышение давления в системе отопления повторится, вызовите представителя авторизованной сервисной службы.



Исчезновение пламени — F1

Если пламя погасло в результате прекращения подачи газа к котлу, мигает светодиод 4. Выключите и после небольшой паузы вновь включите котёл главным выключателем. Если неисправность повторяется, вызовите представителя авторизованной сервисной службы.



Другие сообщения — F2–F8

В случае отображения сообщений F2–F8 вызовите представителя авторизованной сервисной службы. При этом мигает светодиод 4, а котел отключен.



Сбой установленных настроек — F9

Если произошла потеря пользовательских или сервисных настроек некоторых параметров котла, горит светодиод 3. Выключив и (через ок. 10 секунд) включив котел, неисправность можно попытаться устранить. После устранения неисправности необходимо проверить настройку параметров.



Защитные функции котла

Защита от замерзания

Котел оснащен встроенной защитой от замерзания, защищающей котел (но не трубопроводы контуров отопления и ГВС) от замерзания в нем теплоносителя. При снижении температуры теплоносителя в контуре отопления до значения ниже 4°C происходит включение котла независимо от сигналов комнатного регулятора и независимо от выключенного режима нагрева теплоносителя в контуре отопления — параметр (--). При увеличении температуры теплоносителя до 8°C котёл автоматически выключится.

Защита насоса от заклинивания

Кратковременное включение насоса (приблизительно на 30 сек.) при отключении котла на период, превышающий 24 часа подряд, обеспечивает его защиту от блокировки, которая может возникнуть при длительном перерыве в работе.

Защита от тактования

Защита от тактования (т. е. быстрого и частого кратковременного включения и выключения горелки) блокирует после отключения горелки ее повторное включение до того, как электроника на основании разницы между требуемой и реальной температурой теплоносителя в контуре отопления оценит время, через которое котел вновь включится. Этот диапазон составляет от 1 мин. 30 сек. до 5 мин. Эта функция, кроме того, используется в системах отопления в случае, если максимальная потеря тепла зданием соответствует нижней границе диапазона мощности котла.

Перебои в подаче электроэнергии

При отключении подачи электроэнергии котел выключится. При возобновлении подачи электроэнергии котел автоматически включится без потери установленных рабочих настроек. Если после возобновления подачи электроэнергии на панели управления начнет светиться светодиод у символа «перечеркнутое пламя» (4), действуйте в соответствии с указаниями, приведенными в разделе «Главный выключатель». Блокирование котла может произойти вследствие перегрева, вызванного остановкой насоса при отключении электроэнергии.

Выбег насоса

Выбег насоса на заводе настраивается на 45 секунд с момента прекращения подачи сигнала от комнатного регулятора. Если котел эксплуатируется без комнатного регулятора, насос включен постоянно. Если вышеуказанный режим не подходит, имеется возможность установки выбега насоса на 45 сек. после отключения горелки.

ВНИМАНИЕ: Изменение параметров функции выбега должен осуществлять только специалист авторизованной сервисной службы.

Предохранительный клапан

Котел оснащен предохранительным клапаном, срабатывающим при давлении 3 бар.

ВНИМАНИЕ: НЕ ПРИКАСАЙТЕСЬ К КЛАПАНУ! Он может быть очень горячим.

Если из котла необходимо слить теплоноситель, выключите котел и отсоедините его от сети электропитания. Обратитесь в сервисную организацию. Если потеря давления в системе отопления повторится, обратитесь в авторизованную сервисную службу. **ВНИМАНИЕ:** Все упомянутые функции электронной защиты работают только тогда, когда котел подключен к электрической сети: вилка шнура питания вставлена в розетку, а главный выключатель установлен в положение «включено» (I).

Отключение котла от сети

Если котёл отключается от сети электропитания на длительное время (на 1 месяц и более), рекомендуется регулярно включать котел (хотя бы 1 раз в месяц). Если произойдет блокировка насоса, необходимо вызвать специалиста авторизованной сервисной службы. Ремонт насоса, засоренного грязью из системы отопления, не является гарантийным.

ВНИМАНИЕ: Если котел отключен от сети, все защитные функции отключены.

Регулирование мощности котла

На заводе котел настраивается на мощность 15 кВт для системы отопления. При нагреве горячей воды для ГВС котёл использует максимальную номинальную мощность (23 кВт).

ВНИМАНИЕ: Изменение параметров мощности котла должен осуществлять только специалист авторизованной сервисной службы.

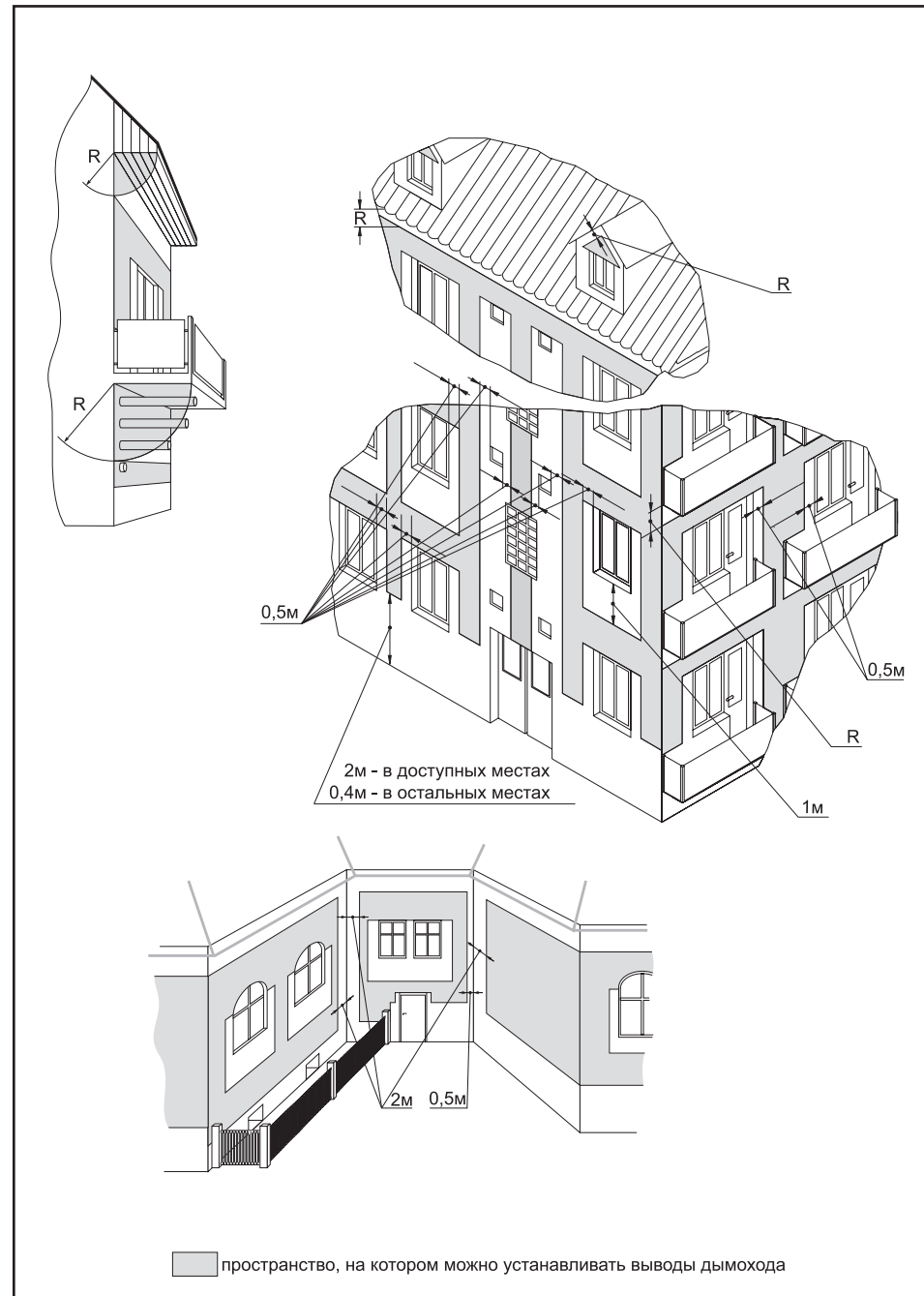
Обслуживание и уход

Для обеспечения бесперебойной и безопасной работы котла рекомендуется регулярно проверять и обслуживать котел. Эти осмотры не являются составной частью гарантийного обслуживания.

Кожух котла можно чистить влажной тряпкой, а затем вытереть его насухо. Не пользуйтесь абразивными средствами или растворителями.

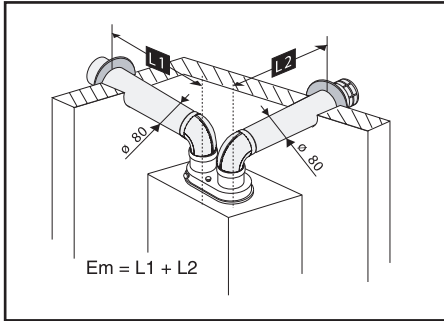
ВНИМАНИЕ: Перед чисткой выключите главный выключатель котла.

Выводы участков дымохода на фасад



ментов (оголовков, используемых для выводов в свободное пространство). Обе части трассы (как внешняя – для воздуха, так и внутренняя – для продуктов сгорания) должны безопасно входить в соответствующий канал дымохода, но не настолько глубоко, чтобы создавать препятствие в канале для продуктов сгорания или для воздуха. В этом случае трасса коаксиального дымохода не должна превышать длину (колено 90°+) 3 м, трасса отдельных дымоходов не должна превышать длину (колено 90°+) 9 м, (сумма длины части, предназначенной для воздуха, и части, предназначенной для продуктов сгорания).

Способ С52 — коаксиальные дымоходы, разделенные и выведенные в разных местах (с различными параметрами, главным образом, давления). Для отвода продуктов сгорания и подвода воздуха для горения можно использовать и отдельные дымоходы.



Трассы отдельных дымоходов нельзя выводить на противоположные стены здания.

Способ С62 — подключение к отдельно одобренному и сдаваемому дымоходу.

Способ Св2 — использование дымоходов в случаях, когда часть для подвода воздуха выводится в свободное пространство, а часть для отвода продуктов сгорания – в общий дымоход. Воздух также можно подводить из свободного пространства (или помещения, хорошо снабжаемого воздухом), а продукты сгорания отводить в общий дымоход. Вывод дымохода от котла в вертикальную шахту, выходящую в свободное пространство, возможно, если шахта имеет по всей длине и на выходе свободный проход не менее 1,25 м². В шахте не должно быть другого подобного вывода, окон или вентиляционных отверстий.

Особенности горизонтального вывода дымоходов на фасаде

Вывод горизонтальных участков дымоходов на фасаде следует использовать только в крайнем случае. Вывод трасс дымоходов может быть осуществлен с разрешения компетентных организаций *в соответствии с правилами*:

- 2 м над уровнем местности в общественно доступных местах (0,4 м в остальных местах)
- 0,5 м от боковых сторон окон, постоянно открытых вентиляционных отверстий или дверей
- над верхней гранью окон, вентиляционных отверстий или дверей
- 1 м под окнами (под вентиляционными отверстиями размещение вообще не допустимо)
- в глубине под навесами, балконами и краями крыш

Минимал. расстояние между выводами на фасаде

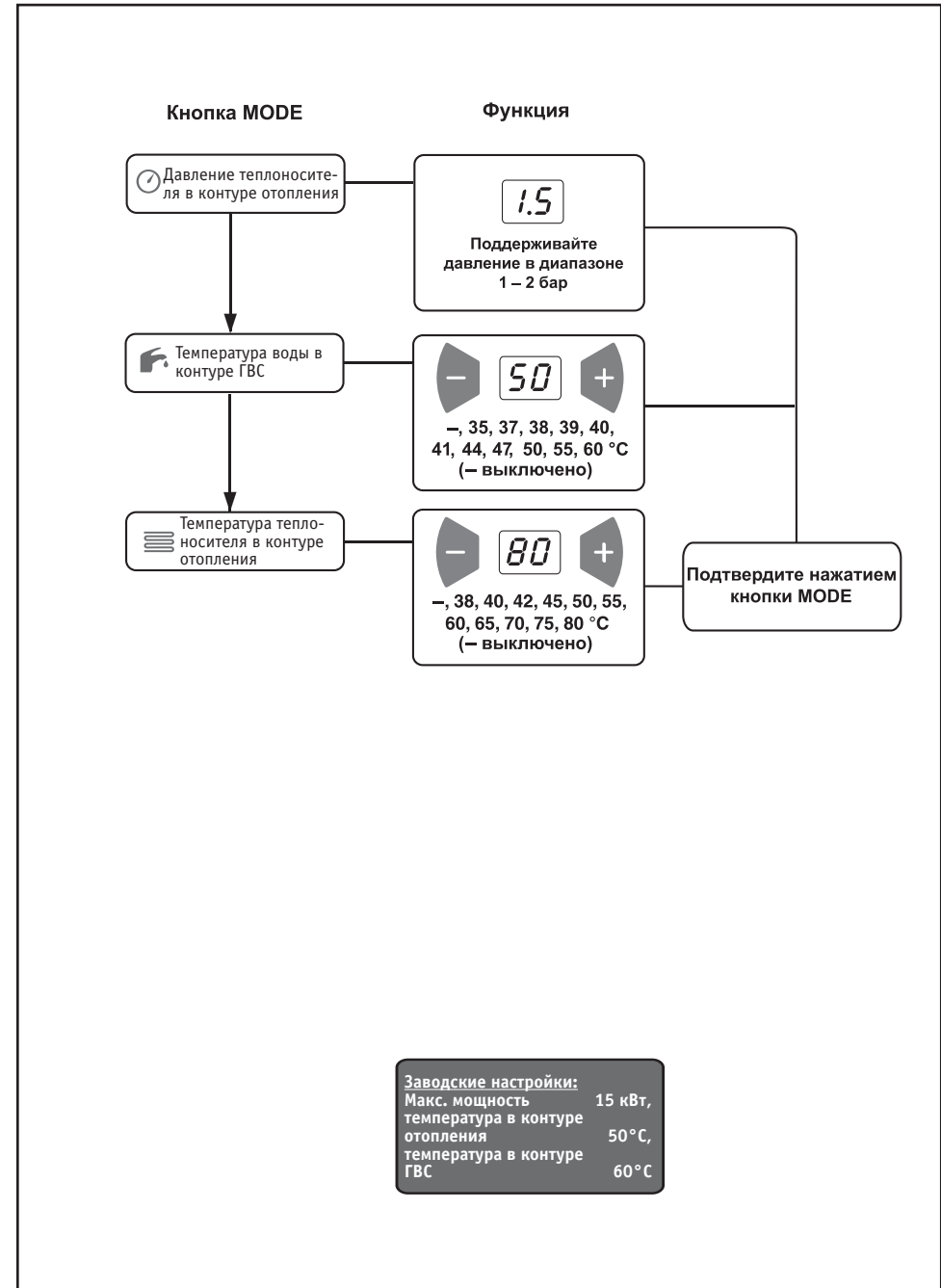
- горизонтальное: 1 м
 - вертикальное: 2 м
- Выводы принципиально направляются так, чтобы поток выходил из них от фасада в свободное пространство (в особенности от окон, вентиляционных отверстий, дверей).

Если этого добиться нельзя, должны быть соблюдены следующие *минимальные расстояния по горизонтали*:

1. Противоположное расположение, т.е. от оголовка вывода на одном фасаде к другому фасаду (см. рис. на след. странице):
 - 2 м – при отсутствии окон или вентиляционных отверстий
 - 1 м – в случае, если на обоих фасадах нет окон или вентиляционных отверстий
 - 4 м – при наличии окон, вентиляционных отверстий (или во всех случаях аналогичного противоположного расположения)
2. В нишах, между осью вывода и фасадом, параллельным этой оси:
 - 2 м – при наличии окон, вентиляционных отверстий или дверей
 - 0,5 м – при их отсутствии

Ниши менее 0,5 м во внимание не принимаются. Все приведенные здесь расстояния измеряются от внешней грани (рамы) окон, вентиляционных отверстий, дверей до оси дымоходов. В пространстве непосредственно под навесами тоже можно расположить выводы, но лишь в том случае, если дымоход удлиняется так, чтобы его горизонтальная длина от фасада доставала, по меньшей мере, до окружности, описанной от общей грани навеса и фасада с радиусом R (см. рис. на след. странице).

Схема управления



Введение

Котел может использоваться с обычными видами отопительных систем и радиаторов отопления. **ВНИМАНИЕ:** Котел может вводить в эксплуатацию и обслуживать и осуществлять гарантийный и послугарантийный ремонт только уполномоченная на это производителем организация, имеющая все необходимые по законодательству РФ документы для данного вида деятельности.

Котел предназначен для работы в жилых зонах и помещениях согласно СНиП 31-01-2003 «Здания

жилые многоквартирные» и СНиП 41-01-2003 «Отопление, вентиляция и кондиционирование». Котел не разрешается устанавливать в уборных, ваннах, душевых комнатах.

Котел предназначен для работы с теплоносителем, соответствующем СНиП 41-01-2003 и требованиям производителя согласно (ЧСН 07 7401). Используемая в качестве теплоносителя вода должна иметь индекс pH>7 и карбонатную жесткость C<1,8ммоль/литр. Требования к свойствам воды для горячего водоснабжения (ГВС) определяются стандартами СНиП 2.04.01-85°. Для воды с концентрацией кальция и магния более 1,8ммоль/литр целесообразно применение дополнительных мер против образования накипи. В случае выхода котла из строя по причине плохого качества воды (засорение, отложение накипи, неисправности насоса) гарантия на котел не распространяется.

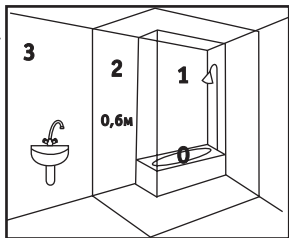
Рядом с котлом запрещается хранить легковоспламеняющиеся материалы и жидкости.

ВНИМАНИЕ: Температура поверхности котла в верхней части во время работы может превысить температуру окружающей среды на 50°C.

Минимальное свободное пространство перед котлом должно быть достаточным для его обслуживания во время работы и ремонта.

Отвод продуктов сгорания и подача воздуха в камеру сгорания осуществляется по специальным дымоходам. Из аксессуаров дымоходов, поставляемых производителем, можно создавать трассы различной длины и сложности, что на практике является решением для самых сложных вариантов прокладки трасс дымоходов и подачи воздуха.

Трасса дымохода должна быть проложена так, чтобы из трубопроводов можно было удалить конденсат водяных паров, содержащихся в продуктах сгорания. На дефекты, обусловленные попаданием конденсата в котел, гарантия не распространяется.



12

ИНСТРУКЦИЯ ПО МОНТАЖУ

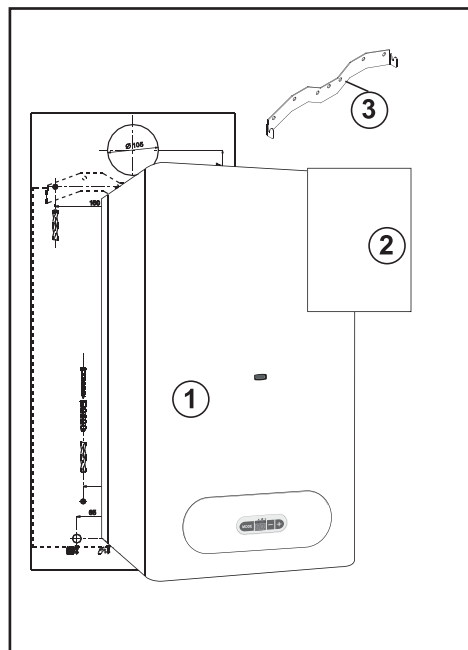
Из-за большого разнообразия конкретных решений коаксиальные дымоходы не входят в комплект поставки котла и не включаются в цену. Принципы прокладки трасс приведены в разделе «Подвод воздуха и отвод продуктов сгорания».

Котел предназначен для отвода продуктов сгорания в вытяжную трубу (по дымоходу) с минимальной требуемой стабильной тягой 2 Па. Подключение котла к дымоходу осуществляется с помощью дымового канала с диаметром, соответствующим размеру дымовой горловины котла. В дымовом канале нельзя устанавливать предметы, которые ограничили бы удаление продуктов сгорания (например, теплообменник для отбора теплоты дымовых газов). При проектировании, прокладке дымоходов необходимо учитывать возможность возникновения таких нежелательных явлений, как чрезмерное охлаждение продуктов сгорания, проникновение влаги в кладку, изменение тяги в дымоходе, и, тем самым, нежелательное влияние на работу котла.

Воздух для горения котел получает с улицы или из какого-либо помещения по дымовому каналу.

Комплект поставки котла:

1. Котел «UniHeat» UHW 24T (поставляется в полностью собранном виде после проведения всех функциональных испытаний)
2. Инструкция по монтажу и эксплуатации, включающая Технический паспорт и Гарантийный талон
3. Монтажная планка и крепежные элементы



Подвод воздуха и отвод продуктов сгорания

Отвод продуктов сгорания и подвод воздуха для горения производится только по предназначенному для этого коаксиальному дымоходу или по отдельным дымоходам с использованием специального разделительного адаптера.

Горизонтальные участки дымохода должны быть наклонены так, чтобы конденсат стекал по направлению от котла или к устройству, предназначенному для отвода конденсата. Для этого в соединении колена с прямым участком необходимо сделать наклон 1-3°. Вертикальные участки трубы необходимо оснастить конденсатотводчиком, который лучше всего установить как можно ближе к дымоходному выходу котла. На неисправности котла, обусловленные затекающим конденсатом, гарантия не распространяется.

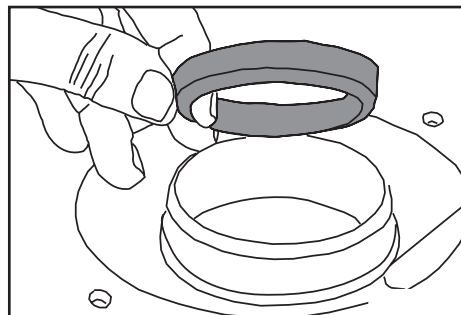
Разрешенная длина дымоходов

Если для отдельных перечисленных ниже способов прокладки трасс коаксиальных дымоходов и их выводов не указано иное, может использоваться следующая длина дымоходов (от места подключения к котлу до самого вывода):

Диаметр дымохода	Мин. длина	Макс. длина с редуцирующим кольцом	Макс. длина без редуцирующего кольца
100 / 60 мм	1,5 м	2 м	4 м
80 / 80 мм	2 м	4 м	10 м

Примечание: За 1 м принимается либо 1 м прямого участка или 1 колено 90°.

ВНИМАНИЕ: При превышении длины, указанной в таблице, необходимо убрать редуцирующее кольцо (заслонку) из выхода вентилятора.



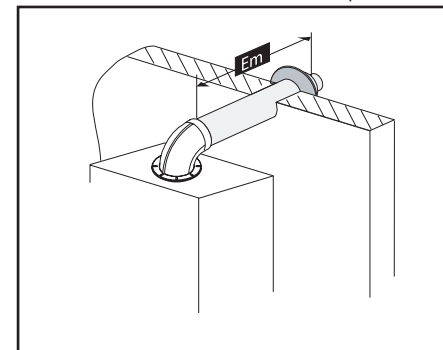
Способы подвода воздуха и отвода продуктов

Для котла утверждены следующие способы подвода воздуха и отвода продуктов сгорания (в соответствии со стандартом EN 483):

Способ C12 — горизонтальные трассы и их горизонтальный вывод в свободное пространство.

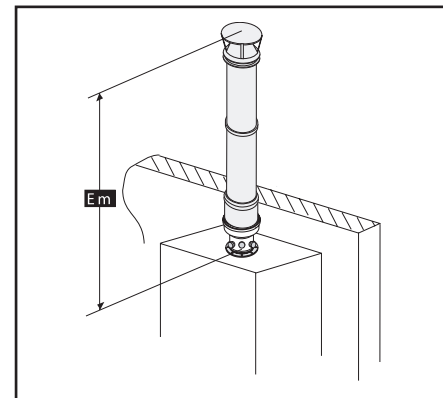
17

ИНСТРУКЦИЯ ПО МОНТАЖУ



При использовании отдельных труб (80 мм) для горизонтальных трасс с горизонтальными выводами подача воздуха и вывод продуктов сгорания от этого котла должен быть выполнен так, чтобы оба они находились внутри квадрата с длиной стороны 0,5 м.

Способ C32 — вертикальные трассы и их вертикальный вывод в свободное пространство.

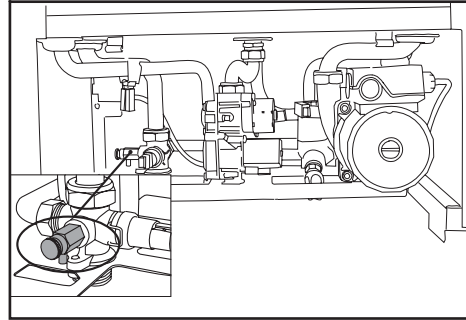


Для вывода отдельного трубопровода действуют те же условия, что и у способа C12.

Способ C42 — подключение к общим дымоходам. Коаксиальные дымоходы от отдельных котлов (простые трассы) можно проводить и к общим дымоходам; пропускная способность дымохода оценивается в соответствии с данными производителей этих дымоходов. Если трассы выводятся в трубу в двух перпендикулярно расположенных направлениях, расстояние по вертикали между присоединениями должно быть не менее 0,45 м. Если трассы примыкают к дымоходу друг напротив друга, расстояние по вертикали между этими двумя присоединениями должно быть не менее 0,6 м. Примыкание трасс к общему дымоходу не должно иметь концевых элементов.

Заполнение системы отопления теплоносителем

- убедитесь в том, что подвод газа к котлу перекрыт
 - ослабьте колпачок на расположенном на насосе автоматическом клапане для выпуска воздуха
 - проверьте и отрегулируйте давление в расширительном баке в соответствии с предписанным статическим давлением в системе
 - подключите котёл к электрической сети
 - переключите главный выключатель (см. раздел «Главный выключатель» на стр. 5) в положение (I), приблизительно через 20 секунд после включения главным выключателем котел прекратит работу, на дисплее котла отобразится значение F0, начнут мигать светодиоды у символов 1 и 4 (расшифровку символов см. раздел «Управление и сигнализация» на стр.6)
 - нажмите 1 раз кнопку MODE для отображения ориентировочного значения давления теплоносителя в контуре отопления (см. раздел «Управление и сигнализация» на стр. 6)
 - подсоедините шланг для наполнения системы к вентилю наполнения, откройте его и одновременно следите по дисплею за повышением давления
 - заполните систему теплоносителем, давление должно быть в диапазоне 1–2 бар
 - тщательно удалите воздух из всех радиаторов отопления (теплоноситель должен вытекать равномерно и не содержать пузырьков воздуха)
 - колпачок на автоматическом клапане для удаления воздуха оставьте ослабленным (и во время работы котла)
 - убедитесь в том, что давление, показываемое на дисплее, находится в диапазоне 1–2 бар. При необходимости увеличьте давление в системе
 - откройте краны горячей воды в смесителях, чтобы удалить воздух из контура ГВС
- ВНИМАНИЕ:** В случае, если значение давления в котле будет ниже 0,7 бар, котел не включится. Если давление во время работы котла опустится ниже 0,7 бар, котел по соображениям безопасности отобразит на дисплее значение F0. Если индикатор давления мигает, давление теплоносителя в котле находится выше или ниже рабочего оптимума, и необходимо отрегулировать давление теплоносителя в системе отопления.
- Слив теплоносителя из котла**
- Сливной вентиль предназначен, прежде всего, для снижения давления теплоносителя в котле в случае ремонта. Слить теплоноситель из котла через этот вентиль можно лишь частично.
- Полное опорожнение котла или всей системы отопления и повторное ее заполнение необходимо осуществлять с помощью установки в подходящих местах системы отопления установок для заполнения / слива.



В случае существования угрозы замерзания воды в контуре ГВС в котле и в трубопроводах необходимо предусмотреть меры по недопущению подобной ситуации.

Добавление теплоносителя в котел

Добавление теплоносителя в котел описано в разделе «Добавление теплоносителя в контур отопления» на стр. 9.

Подготовка к установке котла**Разводка труб системы отопления**

Номинальный внутренний диаметр труб определяется обычным способом с в зависимости от параметров насоса. Распределительные трубы проектируются в соответствии с требованиями к мощности конкретной системы, а не в соответствии с максимальной мощностью котла. Но должны быть приняты меры для обеспечения достаточного расхода теплоносителя так, чтобы разница температур между подающим и обратным трубопроводами составляла не более 20°C. Должен быть обеспечен минимальный расход 500 л/час.

Система труб должна быть проложена так, чтобы не допустить образования воздушных пробок и облегчить постоянный отвод воздуха. Арматура для отвода воздуха должна размещаться во всех высоких точках системы и на всех радиаторах. Перед котлом рекомендуется установить запорные вентили на контурах отопления, ГВС и на подаче газа.

ВНИМАНИЕ: Перед подключением котла к системе отопления удалите из него пластиковые заглушки, расположенные внутри штуцеров для подключения.

Чистота системы отопления

Перед монтажом котла необходимо промыть трубопроводы контура отопления водой под давлением. У старых систем необходимо удалить осевшие на дне радиаторов отопления отложения. У новых систем необходимо удалить консервирующие материалы, используемые большинством производителей радиаторов отопления. Старые системы промываются под давлением противотоком, либо очистителями шлама.

Перед котлом (т.е. на обратном трубопроводе контура отопления) рекомендуется установить улавливатель загрязнений. Он должен иметь такую конструкцию, чтобы обеспечивать регулярное удаление загрязнений без необходимости слива большого количества теплоносителя. Улавливатель загрязнений можно комбинировать с фильтром, однако один лишь фильтр не является достаточной защитой. Фильтр и улавливатель загрязнений необходимо регулярно проверять и чистить.

Циркуляция теплоносителя в системе

Рекомендуется систему отопления выполнить так, чтобы по меньшей мере через некоторые из радиаторов могла постоянно осуществляться циркуляция теплоносителя в системе.

Использование незамерзающих жидкостей

Не рекомендуется использовать незамерзающие смеси, учитывая их свойства, заведомо ухудшающие рабочие характеристики любого отопительного оборудования. Главным образом, речь идет о снижении коэффициента теплопередачи, большом объеме расширения, повышенной вязкости, коррозионном эффекте, разьедании прокладок и уплотнений. Неисправность оборудования по причине применения антифриза влечет за собой отказ в ремонте по гарантии.

Термостатические вентили на радиаторах отопления в случае установки комнатного регулятора в эталонном помещении хотя бы один из радиаторов должен не оснащаться термостатической головкой. Для повышения теплового комфорта рекомендуем в помещении, в котором расположен комнатный регулятор, вообще не устанавливать термостатические головки.

Контур горячего водоснабжения (ГВС)

Давление воды в контуре ГВС должно находиться в диапазоне 1–6 бар. Если давление превышает 6 бар, на входе должен быть установлен редукционный клапан в комбинации с предохранительным клапаном.

В регионах с высокой жесткостью воды рекомендуется принимать соответствующие меры для уменьшения жесткости.

Монтаж котла

Навешивание котла

При навешивании котла необходимо следить за соблюдением условий, указанных в проектной документации (например, несущая способность кладки, примыкание к дымоходу, входы и выходы труб).

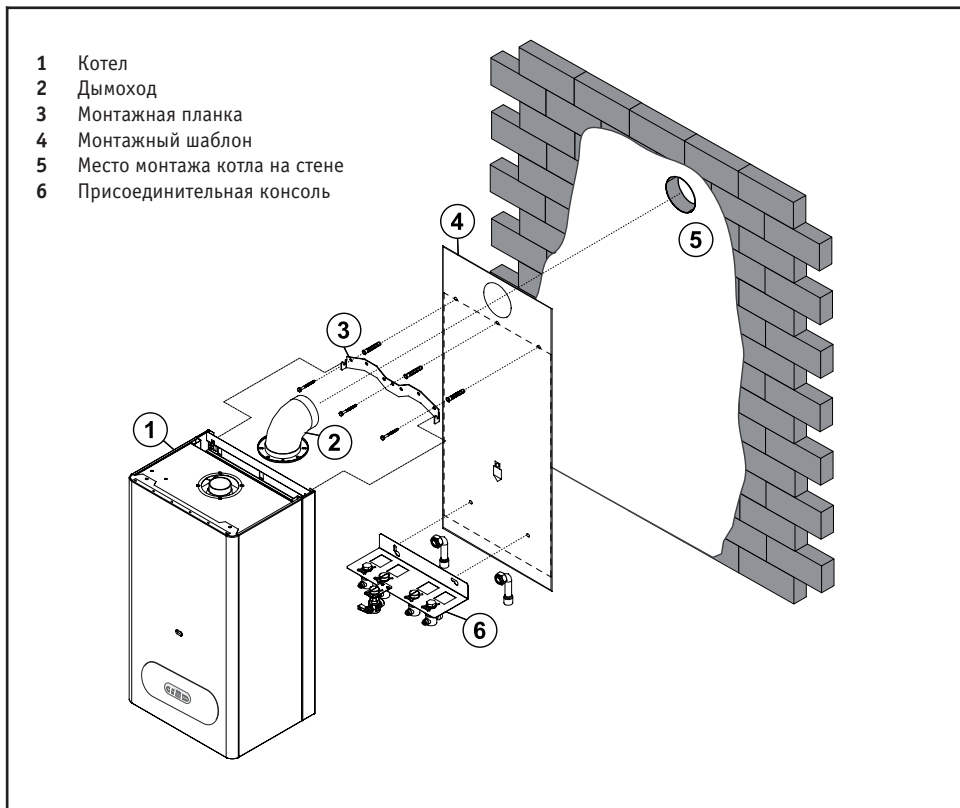
Порядок выполнения работ (см. рис. на этой стр.)

1. Возьмите бумажный шаблон и прикрепите его строго вертикально к месту установки котла, например, с помощью клейкой ленты. При размещении шаблона используйте отвес или уровень.
2. В обозначенных на шаблоне местах просверлите необходимые отверстия для монтажной планки, присоединительной консоли.
3. В случае вывода дымохода непосредственно на фасад здания замерьте отверстие для прохода соответствующих труб.
4. Просверлите требуемые отверстия с указанными на шаблоне диаметрами.
5. Вставьте в отверстия хомуты для навески планки, а затем прочно закрепите ее прилагаемыми болтами

14

ИНСТРУКЦИЯ ПО МОНТАЖУ

6. Навесьте котел на монтажную планку.
 7. Установите трубопроводы для отвода продуктов сгорания. Пространство между трубами и отверстием в кладке заполните негорючим материалом.
 8. Прикрепите присоединительную консоль (если есть) с помощью хомутов и болтов, которые входят в комплект ее поставки.
 9. Подключите присоединительную консоль к котлу и штуцерам контуров отопления, ГВС и газа.
- Подключение котла к штуцерам контуров отопления, ГВС и газа**
- Штуцеры не должны подвергаться нагрузке со стороны труб контуров отопления, ГВС и газа. Это предполагает точное соблюдение размеров всех подключаемых труб по высоте, по расстоянию от стены и взаимному расположению.
- Подключение котла к системе отопления рекомендуется выполнять так, чтобы при ремонте котла можно было бы сливать теплоноситель только из него.
- При реконструкции, неудобном расположении и т.п. котел можно подключить к системе отопления, ГВС и газу с помощью гибкой подводки (шлангов), но



15

ИНСТРУКЦИЯ ПО МОНТАЖУ

Подключение газа

Котел предназначен для эксплуатации с природным газом с номинальным давлением в распределительной сети 2 кПа с удельной теплотой сгорания от 9 до 10 кВтч/м³.

Внутренняя газораспределительная сеть и газовый счетчик должны быть рассчитаны с учетом иных работающих на газе приборов пользователя. Газопроводы в зданиях должны соответствовать требованиям соответствующих стандартов.

Если при работе на пропане газопровод к котлу подведен ниже уровня местности, помещение с подводящим трубопроводом должно иметь достаточную вентиляцию, либо трубопровод должен быть оснащен вентилем, закрывающим проходящую под уровнем местности часть всегда, когда котел не работает. Вентиль необходимо закрывать и в случае отказа вентиляции, т.е. если выйдет из строя система принудительной вентиляции, или если естественная вентиляция контролируется детектором (на предупреждающий сигнал от детектора).

ВНИМАНИЕ: Вывод котла для подключения газа оснащен патрубком газового клапана с резьбой 1/2" и технологическим срезом, который не позволяет классическое уплотнение резьбы с помощью резьбового соединения и уплотнительных материалов, таких как, например, войлок, тефлон, паста и т.п. Соединение необходимо уплотнять только затягиванием накидной гайки на торец патрубка через соответствующее плоское уплотнение размером 18x10x2.

После завершения монтажа газопровода к котлу необходимо тщательно проверить газонепроницаемость выполненного соединения.

только предназначенных для этого. В случае использования гибких шлангов их длина должна быть как можно более короткой, их следует защищать от механических повреждений и химического воздействия, а также своевременно (в соответствии с данными их производителей) осуществлять их замену.

Рабочее давление в контуре отопления

Система отопления (с проведением замеров на котле) должна быть заполнена хотя бы до гидравлического давления 1 бар (соответствует гидростатической высоте водяного столба 10 м). Рекомендуется поддерживать давление в диапазоне 1–2 бар.

Расширительный бак

Расширительный бак котла соответствует макс. количеству теплоносителя в контуре отопления 70 л (при температуре 85°C).

Перед заполнением системы отопления проверьте давление в расширительном баке. Оно должно быть 0,2 бар больше, чем предполагаемое давление теплоносителя в системе отопления. Если система отопления уже заполнена, необходимо закрыть вентили контура отопления перед котлом и, слив часть теплоносителя с помощью сливного вентиля, снизить давление в котле. Затем можно провести контроль давления в расширительном баке и при необходимости повысить его.

ВНИМАНИЕ: Проверьте, достаточно ли размера расширительного бака для имеющегося объема теплоносителя в системе отопления (см. проектную документацию по установке).

Предохранительный клапан

Внизу котла, на гидравлической группе слева расположен предохранительный клапан. Из его сливного отверстия может вытекать вода или выходить пар (при превышении макс. давления в системе). Поэтому на выходе предохранительного клапана рекомендуется установить отвод, который будет подключен к системе канализации.

ВНИМАНИЕ: Ни в коем случае нельзя проводить никаких действий с предохранительным клапаном во время работы котла.

